



SCHAEFF

A **YANMAR** BRAND

KOMPAKTER RADLADER



TL100

EINSATZ-ALLROUNDER UND SPAR-SPEZIALIST

Besonders wenn es drauf ankommt ...

Der Schaeff TL100 ist Spezialist für wirtschaftliches Arbeiten und ein Multitalent für unterschiedlichste Einsätze. Durch die neue Motorentechnologie und ein hochmodernes Bedienkonzept ist der kompakte Radlader ein Erfolgsgarant für die Baustelle: produktiv, effizient und zuverlässig. Er ist ein unverwüchtliches Arbeitstier: Vom Garten- und Landschaftsbau über Hoch- und Tiefbau bis zum kommunalen Einsatz.

Made in Germany

Die Entwicklung und Fertigung kompakter Baumaschinen ist die Kernkompetenz von Schaeff. Und das schon seit mehr als 75 Jahren – davon über 30 Jahre am Standort Crailsheim.



Technische Daten *

Betriebsgewicht	5.800 kg
Motorleistung	55,4 kW (75 PS)
Schaufelinhalt	1,0-1,55 m ³
Lenkung	Knicklenkung

* Änderungen vorbehalten

WER KANN, DER KANN.

... UND DAS VON JEDER SEITE.



Modernstes Bedienkonzept Schaeff Smart Control für präzises, komfortables und produktives Arbeiten.

Multifunktions-Joystick: Der 3. und 4. Steuerkreis sind elektrisch proportional präzise zu steuern. Verschiedene Zusatzfunktionen sind direkt integriert.

Fingertip-Steuerung für schnelles, präzises Arbeiten.

Kabineninnenraum mit neuem leistungssteigerndem Design für einen komfortablen und produktiven Arbeitsplatz.

4. Steuerkreis mit High Flow Funktion (optional) für mehr Hydraulikleistung: 115 l/min.

Elektrik direkt in der Kabine leicht zugänglich.

Quer eingebauter Motor bietet bequemen Wartungszugang und dient als Gegengewicht.

2 Zusatzsteuerkreise für den Betrieb gängiger Arbeitswerkzeuge (optional).

Motorhaubendesign im neuen Look mit 20% größeren Lüftungsschlitzen für optimierte Motorkühlung.

Werkzeugtausch mit Schnellwechsler einfach und komfortabel von der Kabine aus über Zweihandbedienung möglich.

Automatische Selbstsperrdifferenziale in beiden Achsen bieten hervorragende Traktion.

Knicklenkung und pendelnde Hinterachse sorgen für Standsicherheit, Fahrkomfort und präzises Manövrieren, insbesondere beim Werkzeugwechsel.

Weniger Hubraum und Verbrauch, dafür mehr Drehmoment und Leistung mit dem EU Stufe IIIB / EPA Tier 4 Final Motor.*

* gegenüber Vorgängerversion

STARKER MOTOR

**BRINGT GUTE ERGEBNISSE
BEI ARBEIT UND UMWELTSCHUTZ.**

WENIGER EMISSION, MEHR LEISTUNG

Motor: EU Stage IIIB / Tier 4 Final.

Durch die europäische bzw. US-Abgasstufe werden im Vergleich zur vorherigen Abgasemissionsstufe die Partikelemissionen deutlich verringert – von 0,4 auf 0,025 g/kWh.



PROFITIEREN SIE VON DER NEUEN MOTORENTECHNOLOGIE:

- ▶ Weniger Verbrauch – das rechnet sich.*
- ▶ Die Maschine wird standardmäßig ohne Dieselpartikelfilter ausgeliefert. Das spart Servicekosten. Bei Bedarf ist ein Dieselpartikelfilter erhältlich.
- ▶ Frischer Atem: Was der TL100 ausatmet ist bis zu 90% schadstoffreduziert. Durch die hochmoderne Abgasnachbehandlung werden deutlich weniger Partikel ausgestoßen. Erreicht wird das durch verbesserte Verbrennungs- und Einspritzsysteme und einem Dieseloxydationskatalysator (DOC).*
- ▶ Fahreigenschaften wurden optimiert, für optimale Leistung innerhalb der neuen Vorschriften.

* gegenüber Vorgängerversion



MODERNER ARBEITSPLATZ

STEIGERT PRODUKTIVITÄT UND ZUFRIEDENHEIT.

DIE KABINE

Auch wenn es draußen rau zugeht – die Kabine ist durch zahlreiche Ausstattungsmerkmale ein sehr angenehmer Arbeitsplatz. Die Steuerung der Maschine erfolgt über innovative Technik. Die Maschine liegt auch bei schweren Einsätzen gut in der Hand. Damit Fahrer und Maschine hohe Produktivität erreichen.



KOMFORTABEL UND FUNKTIONAL

Die für Bedienkomfort und Produktivität konzipierte Kabine verfügt über Geräusch- und Vibrationsdämpfung sowie ROPS- und FOPS-Zulassungen.

ZWEITE TÜR

- ▶ Optimale Kabinenbelüftung
- ▶ Kommunikation zu beiden Seiten möglich
- ▶ Einfache Reinigung der Kabine
- ▶ Verbesserte Sicht, selbst auf Bodenhöhe



DISPLAY UND INSTRUMENTE

Die zentrale Steuereinheit zur exakten Einstellung der Maschine auf Einsatz und Fahrer. Das 3,5"-Display zeigt Maschinen- und Motordaten. Die moderne Menüführung gleicht der gängiger Smartphones. Die nach innen gewölbte Scheibe minimiert Spiegeleffekte.

PRÄZISE FINGERTIP-STEUERUNG

Mit der Fingertip-Steuerung erfolgt die elektrisch proportionale Betätigung der Hydraulikfunktionen besonders einfach über ein Daumenrad am Joystick. Damit kann der Bediener den Öldurchfluss von „Null“ bis „Voll“ äußerst präzise dosieren, was besonders die Betätigung von Anbaugeräten wie Klappschaufel, Hochkippschaufel oder Kehrmaschine erleichtert.



SCHAEFF SMART CONTROL

Schaeff Smart Control ist ein Bedienkonzept für kompakte Radlader mit neuen Motoren der Klasse EU Stufe IIIB / EPA Tier 4 Interim und Final. Noch nie war es so einfach, eine Schaeff Baumaschine genau auf Fahrer und Einsatz abzustimmen. Darüber hinaus sind zahlreiche Bedienelemente neu gestaltet und angeordnet – für eine schnellere Bedienung und einen besseren Überblick.

Das bedeutet für Sie:

- ▶ Intuitive Bedienung, einfach individuell auf den Fahrer einstellbar
- ▶ 3. und 4. Hydrauliksteuerkreis elektrisch proportional für den Betrieb gängiger Arbeitswerkzeuge
- ▶ Neues Display-Design für besten Überblick
- ▶ Keypad mit extragroßen Tasten für leichte Bedienung

KOMPAKTER RADLADER TL100

EFFIZIENTER ANTRIEB

PRÄZISE IN DIE SPUR GEBRACHT.

Ansprechfreudig, bedarfsgeregt und intuitiv:
Der Radlader setzt seine Leistung zielgerichtet ein – schnelle Arbeitsspiele, geringer Kraftstoffverbrauch und minimaler Verschleiß sind das Ergebnis.

WIRTSCHAFTLICHER HYDROSTATISCHER ANTRIEB

Der im geschlossenen Kreislauf arbeitende Hydrostat-Fahrtrieb liefert höchste Leistung bei geringem Verbrauch. Auf der Straße erreicht der TL100 bis zu 20 km/h. Die optional erhältliche Schnellläufer-Ausführung ist bis zu 36 km/h schnell.



KNICKLENKUNG MIT PENDELNDER HINTERACHSE

Bei Einsätzen in dicht bebautem Gebiet oder auf beengten Baustellen liefert die Knicklenkung mit einem Einschlagwinkel von 40° eine hervorragende Wendigkeit. Darüber hinaus erlaubt die Knicklenkung selbst bei vollem Einschlagwinkel eine gerade Bewegung der Schaufel auf die Ladung zu. Das verschafft dem Bediener eine erhöhte Flexibilität beim Aufnehmen von Paletten oder beim Absetzen von Lasten.

Die pendelnde Hinterachse verfügt über einen großen Schwenkwinkel von 10°. Auf diese Weise haben alle vier Räder auch bei Arbeiten auf unebenem Gelände stets Bodenkontakt.

Außerdem sitzt der Bediener jederzeit parallel zum Arbeitsgerät. Bei einem Schaeff Radlader pendelt nur die Hinterachse, während dagegen bei anderen Herstellern der gesamte Hinterwagen pendelt. Das bedeutet, das Gewicht unserer Maschinen bewegt sich jederzeit in derselben Richtung wie die Schaufel, was wiederum für mehr Bodendruck beim Zurücksetzen sorgt.



AUTOMATISCHE SELBSTSPERRDIFFERENZIALE

Alle kompakten Schaeff Radlader sind mit einem permanenten Allradantrieb sowie automatischen Selbstsperrdifferenzialen in den Vorder- und Hinterachsen ausgerüstet (35 % Sperrwirkung). Beides sorgt für optimale Traktion beim Geradeaus- und Kurvenfahren – perfekt für das Beladen der Schaufel. Die Sperrdifferenziale aktivieren sich automatisch bei Bedarf.

STRASSENZULASSUNG

Schaeff Radlader verfügen über eine Straßenzulassung. Der TL100 kann zudem mit einer optionalen Anhängerkupplung als Zugmaschine eingesetzt werden.*

BREMS-/INCHPEDAL

Für präzise Steuerbefehle und schnelle Arbeitsspiele verfügen Schaeff Radlader über ein Brems-/Inchpedal. Diese Funktion erlaubt dem Bediener die Umleitung der Motorleistung vom Fahrtrieb auf die Arbeitshydraulik, um Lasten schnell anheben und absetzen zu können.



* Abhängig von nationalen Bestimmungen

KRAFTVOLLE ARBEITS- EINRICHTUNG

HEBT SICH AB BEI REICHWEITE UND LEISTUNG.

HUBGERÜST MIT PARALLELKINEMATIK

Mit der an allen Maschinen serienmäßig vorhandenen Schaeff Parallelkinematik heben Sie eine Ladung schnell und präzise in die Höhe, ohne den Ladungswinkel ständig anpassen zu müssen. Während sich die Kinematik um den Hubwinkel kümmert, kann sich der Bediener ganz auf das exakte Absetzen der Ladung konzentrieren. Die Schaeff Parallelkinematik optimiert Arbeitsspiele beim Be- und Entladen in der zweiten Reihe auf einen LKW. Die durchdachte Konstruktion verhindert dabei eine Kollision des Kipphebels mit dem LKW-Aufbau.

GABELTRÄGER

In Verbindung mit dem Schnellwechsler bietet der Gabelträger ein hervorragendes Sichtfeld.

HYDRAULIK MIT HOHEM WIRKUNGSGRAD

Die Arbeitshydraulik arbeitet völlig unabhängig von der Hydraulik für den Antrieb.



EINFACHER SERVICE

UND SCHNELL GEHT ES AUCH NOCH.

Damit Ihr Schaeff schnell wieder arbeitet, ist alles rund um den Service der Maschine so einfach wie möglich. Tägliche Arbeiten sind zeitsparend vom Boden aus durchführbar.



Das bedeutet für Sie:

- ▶ Die Betankung ist durch die leicht zugängliche Serviceklappe einfach und zeitsparend.
- ▶ Durch großzügig dimensionierte Gasdruckfedern lässt sich die Motorhaube mühelos öffnen. Anlasser, Lichtmaschine, Batterie, Einspritzpumpe sowie Kraftstoff- und Luftfilter sind bequem erreichbar.



Batterietrennschalter
Neben der Kabine stehend erreichbar.

Fremdstartpol
Einfaches Überbrücken der Maschine, durch freien Zugang unter der Motorhaube.

Kabinenverkabelung
Einfaches Abkuppeln aller elektrischer Leitungen bei Demontage der Kabine.



SEHR GUTER STANDARD

MIT ZUSATZAUSRÜSTUNG OPTIMAL ANGEPASST.

Damit der Radlader sehr genau auf den Einsatz angepasst wird, bietet Schaeff zahlreiche Ausstattungspakete und Zusatzausrüstungen. Das steigert die Produktivität, minimiert Verschleiß oder schützt die Maschine vor Beschädigungen.

SCHUTZPAKET FÜR RAUE UMGEBUNGEN

Hierzu gehören unter anderem:

- ▶ Sonderanstrich mit 2K-Lack
- ▶ Kolbenstangen der Hub-, Kipp- und Lenkzylinder mit Chrom/Nickel-Beschichtung (anstelle der serienmäßigen Chrom-Beschichtung)

HUBGERÜST

- ▶ Schlauchbruchventile für Hub- und Kippzylinder

HYDRAULIK

- ▶ Vierter Hydraulik-Steuerkreis
- ▶ Hydraulische Schwingungsdämpfung
- ▶ Biologisch abbaubares Hydrauliköl

KABINE

- ▶ FOPS-Nachrüstsatz (Schutz gegen herabfallende Gegenstände)
- ▶ Beheizbarer Außenspiegel
- ▶ Motorunabhängige Dieselstandheizung mit Umluftsystem
- ▶ Schiebefenster rechts
- ▶ Klimaanlage

WARTUNG

- ▶ Zentralschmierung
- ▶ Elektrische Betankungspumpe

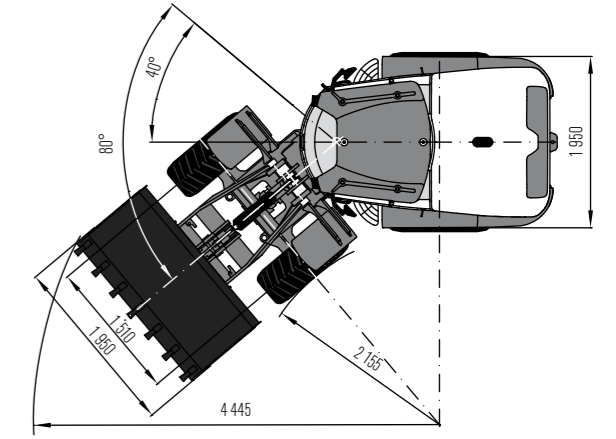
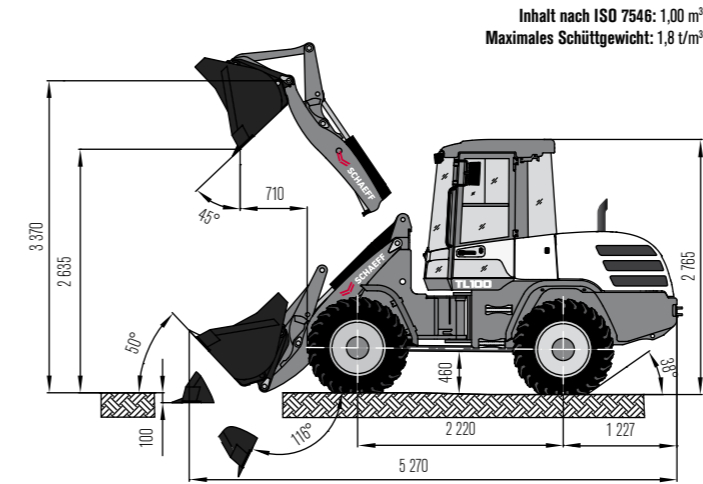
BEDIENUNG

- ▶ Automatische Schaufelrückstellung
- ▶ Rückfahrsignal
- ▶ Elektronische Wegfahrsperrung
- ▶ Kriechgang

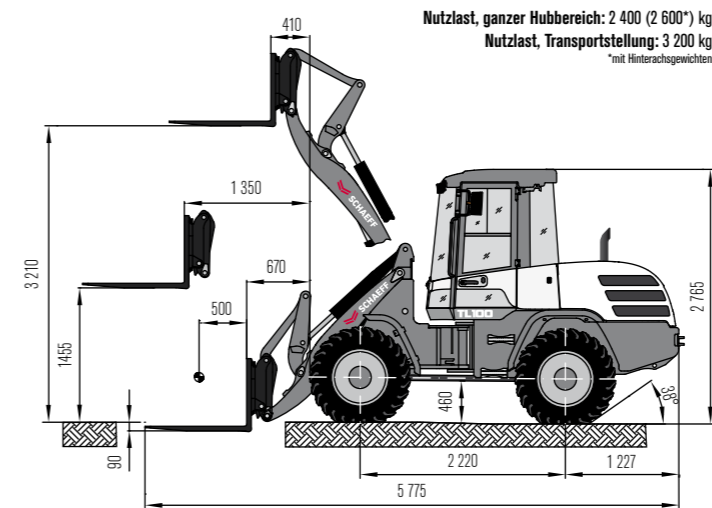


ABMESSUNGEN

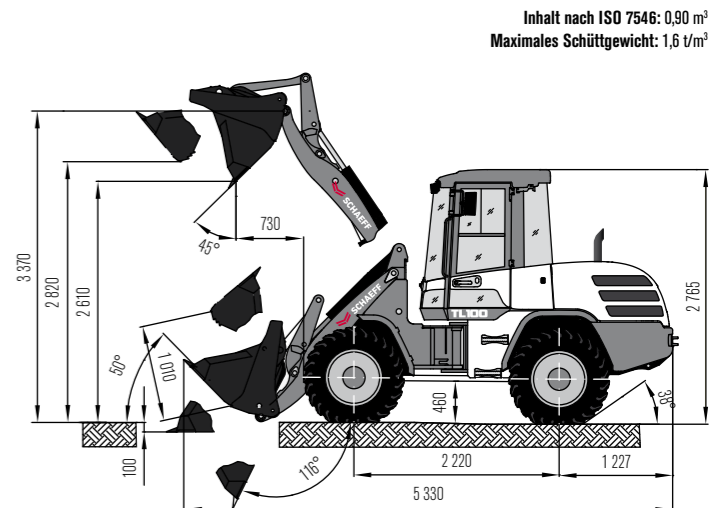
LADESCHAUFEL



STAPLEREINRICHTUNG



UNISCHAUFEL



SCHAUFELTYP

	Inhalt	Schüttgewicht	Breite	Schütthöhe
Ladeschaufel, Schnellwechseleinrichtung (SW), Aufreißzähne	1,00 m ³	1,8 t/m ³	1 950 mm	2 635 mm
Ladeschaufel, SW, Unterschraubschar	1,00 m ³	1,8 t/m ³	1 950 mm	2 595 mm
Erdschaufel, SW, Aufreißzähne	1,10 m ³	1,6 t/m ³	1 950 mm	2 585 mm
Erdschaufel, SW, Unterschraubschar	1,10 m ³	1,6 t/m ³	1 950 mm	2 545 mm
Leichtgutschaufel, Unterschraubschar	1,35 m ³	1,2 t/m ³	2 050 mm	2 510 mm
Leichtgutschaufel, Unterschraubschar	1,55 m ³	0,8 t/m ³	2 200 mm	2 485 mm
Unischaufel, SW	0,90 m ³	1,6 t/m ³	1 950 mm	2 610 mm
Seitenkippschaufel, SW, ohne Zähne	0,85 m ³	1,8 t/m ³	2 050 mm	2 515 mm
Hochkippschaufel, SW, ohne Zähne	1,00 m ³	1,2 t/m ³	2 050 mm	3 835 mm
Gesteinsladeschaufel, SW	0,90 m ³	1,8 t/m ³	2 050 mm	2 610 mm
Ladeschaufel mit 4 Schliessern	1,05 m ³	1,8 t/m ³	2 050 mm	2 625 mm

BEISPIELE SCHÜTTGEWICHT

Granit, Basalt, Sand (feucht), Kies (feucht), Schiefer:	1,8 - 2,2 t/m ³	Mutterboden, Ton, Steinkohle:	1,1 - 1,6 t/m ³
Sandstein, Gips, Kalkstein, Erde (feucht), Sand (trocken), Kies (trocken):	1,5 - 1,8 t/m ³	Holzschnitzel (trocken), Kompost, Koks:	0,2 - 1,0 t/m ³

TECHNISCHE BESCHREIBUNG

MOTOR

Hersteller, Fabrikat	Deutz, TCD 2.9 L4
Typ	Turbodieselmotor mit Ladeluftkühlung, abgasoptimiert EU Stufe III B, EPA TIER IV final
Arbeitsverfahren	4-Takt, Common Rail Einspritzung
Zylinderzahl	4 in Reihe
Hubraum	2 900 cm³
Leistung nach ISO 14396 bei 2200 min ⁻¹	55,4 kW (75 PS)
Drehmoment, max.	240 Nm bei 1 600 min ⁻¹
Kühlsystem	Wasser

ELEKTRISCHE ANLAGE

Betriebsspannung	12 V
Batterie	12 V / 77 Ah / 760 A (DIN-EN50342)
Lichtmaschine	14 V / 95 A
Anlasser	12 V / 2,6 kW (3,5 PS)
Kaltstarthilfe	Glühstiftkerzen 12 V

Beleuchtungsanlage nach SIVZO und Euronorm, Halogen H7 Scheinwerfer, 2 Arbeitsscheinwerfer vorne

KRAFTÜBERTRAGUNG

Hydrostatischer Fahrtrieb, im geschlossenen Kreis, unabhängig von der Laderhydraulik. Ausgereifte Fahrautomatik, selbsttätige Optimierung und automatische Anpassung von Zugkraft und Geschwindigkeit. Durch eine lastschaltbare Verstellung am Hydromotor können zwei Geschwindigkeitsbereiche gewählt werden. Stufenlose Geschwindigkeitsregelung vorwärts und rückwärts. Allradantrieb vom Untersetzungsgetriebe an der Hinterachse über eine Gelenkwelle an die Vorderachse. Brems-Inch-Fahrpedal zum feinfühliglen Fahren und Anhalten bei hoher Drehzahl.

2 Fahrbereiche:

„Geschwindigkeitsbereich I“	0-4 km/h
„Geschwindigkeitsbereich II“	0-20 km/h

4 Fahrbereiche (Schnellfahrversion optional):

„Geschwindigkeitsbereich I“	0-6 / 0-12 km/h
„Geschwindigkeitsbereich II“	0-16 / 0-36 km/h

ACHSEN

Vorderachse: Planetentriebachse, mit integrierter Scheiben-Zentralbremse, starr angelenkt. Selbstsperr-differential 35%.

Hinterachse: Planetentriebachse mit integriertem Untersetzungsgetriebe, pendelnd aufgehängt, gedämpft durch Gummipuffer. Selbstsperrdifferential 35%.

Pendelwinkel	± 10°
--------------	-------

BREMSEN

Betriebsbremse:	Hydraulisch betätigte Scheiben-Zentralbremse, über den Allradantrieb auf alle vier Räder wirkend.
Zusatzbremse:	Hydrostatisch durch geschlossenen Kreis des Fahrtriebs.
Feststellbremse:	Mechanisch betätigte Scheibenbremse an der Vorderachse.

REIFEN

Standardgröße	405/70 R 20 SPT9 Dunlop
---------------	-------------------------

LENKUNG

Vollhydraulisch proportional wirkende Knicklenkung, 2 Lenkzylinder mit beidseitiger Endlagendämpfung, Ölversorgung über Load-Sensing-Prioritätsventil, schnelles und leichtes Lenken auch bei Motorleerlauf-drehzahl.

Gesamtlenkwinkel	80°
------------------	-----

FÜLLMENGEN

Diesel-Tankinhalt	110 l
Hydrauliksystem (inklusive Tank)	88 l

SCHALLPEGEL

Schalldruckpegel (L _{pa}) in Kabine	76 dB(A)
Schallleistungsppegel (L _{WA}) im Umfeld der Maschine nach 2000/14/EG	101 dB(A)

BETRIEBSDATEN, STANDARDAUSRÜSTUNG

Einsatzgewicht (ISO 6016)	5 800 kg
Kipplast, gerade (ISO 14397-1)	4 400 kg
Kipplast, geknickt (ISO 14397-1)	3 900 kg
Gesamtlänge, Schaufel am Boden	5 270 mm
Gesamtbreite	1 950 mm
Wenderadius, über Außenkante Standardschaufel	4 445 mm
Radstand	2 220 mm
Höhe über Kabine	2 765 mm

HYDRAULIK

Pumpenfördermenge	76 l/min
Arbeitsdruck	250 bar

Steuergerät: Proportionales Hydraulikventil mit 3 Steuerkreisen, versorgt die Arbeitsfunktionen „Heben und Senken“, Aus- und Einkippen“ sowie „3. Steuerkreis (1. Zusatzsteuerkreis)“. Alle Bewegungen sind zeitgleich und unabhängig steuerbar.

Hydraulikzylinder: 1 Hubzylinder, 1 Kippzylinder, alle doppelt wirkend

Thermostatisch geregelter Ölkreislauf gewährleistet ein schnelles Erreichen der Öltemperatur und schützt vor Überhitzung. Rücklauffilter im Hydrauliktank eingebaut, d.h. umweltfreundliches Wechseln der Filterelemente.

Schaeff „Fingertip“-Steuerung für 3. Steuerkreis, elektro-proportionale Betätigung, Ölmengenbegrenzung über Maschinenfunktionsdisplay, Dauerbetriebsschaltung. Installation an Ladeanlage inkl. Steckkupplungen.

Hydraulisch schaltbare Schwimmstellung durch Übersteuern des Druckpunktes „Senken“ am Joystick, elektrisch zuschaltbare Dauerbetriebsfunktion.

Einhebelkreuzschaltung (Joystick) mit integriertem Fahrtrichtungsschalter und Zusatzsteuerkreisregler.

LADENANLAGE

Ladeanlage mit Parallelkinematik und integrierter mechanischer (optional hydraulischer) Schnellwechsel-einrichtung.

Ladeschaufel (ISO 7546)	1,00 m³
Hubkraft am Boden (ISO 14397-2)	61 000 N
Reißkraft (ISO 14397-2)	55 000 N

STAPLEREINRICHTUNG

Nutzlast (gesamter Hub- und Lenkbereich)	2 400 (2 600*) kg
Nutzlast (Transportstellung), ca. 300 mm über dem Boden, gesamter Lenkbereich	3 200* kg
Gabelträger-Breite	1 240 mm
Länge Gabelzinken (100 x 45 mm)	1 100 mm
Standsicherheitsfaktor	1,25

Nutzlastermittlung nach ISO 14397-2 und EN ISO 474-3 auf ebenem Gelände = 80 % der Kipplast.

KABINE

Elastisch gelagerte Vollsicht-Stahlkabine, ROPS (EN ISO 3471 ROPS) und FOPS** (EN ISO 3449 FOPS) geprüft.

Das Fahrerhaus ist mit zwei Türen, elektrischen Scheibenwischern mit Intervallschaltung und Waschanlage vorne und hinten, getönter Panorama-Sicherheitsverglasung, Schiebefenster links ausgestattet.

Fahrersitz MSG85 (Basis) mit hydraulischer Dämpfung, Gewichtseinstellung, Längs- und Höhenverstellung und Beckengurt gemäß ISO 7096 und ISO 6683.

Kabinenheizung durch Motorkühlwasser-Wärmetauscher mit 3-Stufen-Heizgebläse (umschaltbar von Frischluft- auf Umluftbetrieb) und Scheibenentfrosterung vorne und hinten.

Lenkrad in der Neigung und Höhe einstellbar.

Klimaanlagen- und Radioeinbau-Vorbereitung.

Schallleistungspegel entspricht den EG-Richtlinien.

*Mit Hinterachsgehichten

**FOPS nur mit Dachschutzgitter (Option)



ZUSATZAUSRÜSTUNG

REIFEN

405/70 R 20 EM 01 Mitas
360/80 R 20 TRI2 Nokian
380/75 R 20 XMCL Michelin
400/70 R 20 XMCL Michelin
405/70 R 20 MPT E-70 Continental
405/70 R 20 XZSL Michelin
500/45-20 J331 Alliance (Breitreifen)
Sonderbereifung auf Anfrage

FRONTANBAUGERÄTE

Ladeschaufel*	1,00 m³
Erdschaufel*	1,10 m³
Leichtgutschaufel*	1,35 m³
Leichtgutschaufel*	1,55 m³
Seitenkippschaufel*	0,85 m³
Hochkippschaufel*	1,00 m³
Unischaufel*	0,90 m³
Gesteinsladeschaufel	0,90 m³
Ladeschaufel mit 4 Schliessern	1,05 m³

Frontaufreißer, 4 Zinken	
Staplereinrichtung: Gabelträger 1 240 mm breit	
Gabeln, 1 100 mm, 140 x 50 mm	Gabeln, 1 200 mm, 140 x 50 mm
Lasthaken, auf Gabelzinken aufschiebbar	Lasthaken, in Schnellwechseleinrichtung
Kehrmaschine,	Schneeräumschild
*optional mit Unterschraubschar	

FAHRERSTAND

Fahrersitz MSG 85 (Komfort) mit hydraulischer Dämpfung, hoher Rückenlehne, Gewichtseinteilung und Beckengurt

Fahrersitz MSG 95 (Premium) mit Luftfederung, orthopädischer Lendenwirbelstütze, hoher Rückenlehne, verstellbaren Armlehnen, Kopfstütze, Sitz- und Rückenheizung

Dieselstandheizung mit Zeitschaltuhr	Feuerlöscher
--------------------------------------	--------------

DIESELMOTOR

Dieselmotor mit Dieselpartikelfilter (DPF)	Schutzgitter für Lüfterrad
--	----------------------------

HYDRAULIK

4. Steuerkreis, Schaeff „Fingertip“ Steuerung, (elektro-proportionale Betätigung) und Installation am Hubrahmen, inkl. Steckkupplungen und Dauerbetrieb z.B. für Anbaugeräte mit 2 hydr. Funktionen	4. Steuerkreis „High Flow“ 115 l/min, 180 bar, (elektro-proportionale Betätigung) und Installation am Hubrahmen, inkl. Steckkupplungen
---	--

4. Steuerkreis, einfach wirkend, Schaeff „Fingertip“ Steuerung, (elektro-proportionale Betätigung) mit drucklosem Rücklauf und Installation am Hinterwagen	Anschluß für hydraulischen Handhammer, mit Mengenteiler
--	---

Druckloser Rücklauf, am Hubrahmen	Nebenstromfilter Kleenoil
-----------------------------------	---------------------------

SCHNELLWECHSLER

Schnellwechseleinrichtung, hydraulisch	Schnellwechseleinrichtung, hydraulisch (Atlas)
Hydraulikinstallation für SW hydraulisch	

FAHRERKABINE

FOPS-Dachfenstergitter	Kabinendruckbelüftung
Rechte Türe mit Schiebefenster	Dieselstandheizung mit Zeitschaltuhr
Arbeitsscheinwerfer, hinten	Klimaanlage
Gelbe Rundumleuchte	

WEITERE AUSRÜSTUNGEN

Schnellläufervariante (mit Zulassungspaket) 36 km/h	Diebstahlsicherung, Wegfahrsperr
Befüllung mit Bio-Hydrauliköl / Esterbasis BIO-E-HYD-HEES	Spezielle Kriechgangeinrichtungen auf Anfrage
Elektrische Betankungspumpe	Hinterachsgehichte, ca. 300 kg
Vorgesteuerte Rohrbruchsicherungen für Hub- und Kippzylinder	Schnellverschluß-Steckkupplungen (Flat-Face) für 3. Steuerkreis am Hubrahmen
Rückfahrwarnereinrichtung(Backup-Alarm)	LSD-Last-Schwingungs-Dämpfungssystem
Zentralschmieranlage	Batterietrennschalter
Anhängekupplung (Rockinger)	Abnahme als LoF-Zugmaschine
Handgas, Fahrtrieb abgeschaltet	Weitere Zusatzausrüstungen auf Anfrage



 **SCHAEFF**
A **YANMAR** BRAND

Yanmar Compact Germany GmbH
Kraftwerkstrasse 4
74564 Crailsheim, Deutschland

www.schaeff-yanmar.com