



D 600 AP
D 600 APG

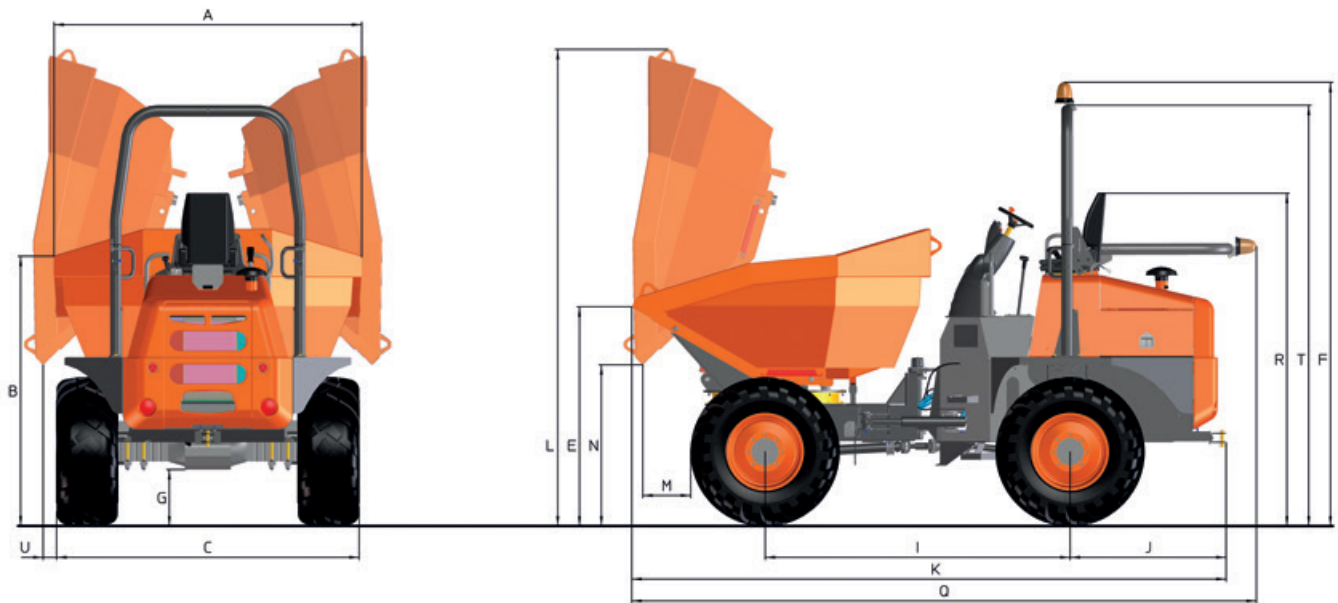


TECHNISCHE DATEN

ALLGEMEIN		D 600 AP M6413 / M6412*	D 600 AP PLUS M6411 / M6410	D 600 APG M6403 / M6402*	D 600 APG PLUS M6401 / M6400
Entladesystem		Front	Front	Schwenk	Schwenk
Ladekapazität	Kg	6000	6000	6000	6000
Fahrwerk		Knickgelenkt und schwingend	Knickgelenkt und schwingend	Knickgelenkt und schwingend	Knickgelenkt und schwingend
Fassungsvermögen Mulde Wassermaß	l	1950	1950	1565	1565
Fassungsvermögen Mulde gestrichen	l	2650	2650	2360	2360
Fassungsvermögen Mulde gehäuft	l	3290	3290	3130	3130
Leergewicht	Kg	4200	4200	4380	4380
Kraftübertragung		Drehmomentwandler	Drehmomentwandler	Drehmomentwandler	Drehmomentwandler
MOTOR					
Marke		DEUTZ / KUBOTA*	DEUTZ / KUBOTA	DEUTZ / KUBOTA*	DEUTZ / KUBOTA
Modell		TD3.6 L4 / V3600-TE3B	TD3.6 L4 / V3800CR-TE4B	TD3.6 L4 / V3600-TE3B	TD3.6 L4 / V3800CR-TE4B
Leistung	kW	55.4 / 63	55.4 / 85	55.4 / 63	55.4 / 85
Betriebsgeschwindigkeit	rpm	2200 / 2600	2200 / 2600	2200 / 2600	2200 / 2600
Drehmoment	Nm@rpm	330@1600 / 295@1600	330@1600 / 375@1500	330@1600 / 295@1600	330@1600 / 375@1500
Anzahl Zylinder		4	4	4	4
Emissionen		T4F, Stage IIIB / T3, Stage IIIA	T4F, Stage IIIB / T4i, Stage IIIB	T4F, Stage IIIB / T3, Stage IIIA	T4F, Stage IIIB / T4i, Stage IIIB
Lärm	dB(A)	101	103	101	103
Verbrauch	l/h	13,7 / 15,8	13,7 / 17,5	13,7 / 15,8	13,7 / 17,5
CO2	Kg/h	36 / 41	45	36 / 41	45
FAHREN					
Höchstgeschwindigkeit	Km/h	34	34	34	34
Überwindbare Steigung	%	60	60	60	60
Außenwenderadius	mm	5900/7350	5900/7350	5700/7200	5700/7200
Antrieb		4x4	4x4	4x4	4x4
Reifen		405/70-20	405/70-20	405/70-20	405/70-20
HYDRAULIKSYSTEM					
Hydraulikkreislauf		Zahnradpumpe mit 25 cm ³	Zahnradpumpe mit 25 cm ³	Zahnradpumpe mit 25 cm ³	Zahnradpumpe mit 25 cm ³
Betriebsdruck	bar	180	180	180	180
TANKKAPAZITÄT					
Kraftstoff	l	65	65	65	65
Hydraulik	l	65	65	65	65
BREMSANLAGE					
Betrieb		Wasserabweisende	Wasserabweisende	Wasserabweisende	Wasserabweisende
Stillstand		Wasserabweisende	Wasserabweisende	Wasserabweisende	Wasserabweisende

* Nur verfügbar außerhalb Nordamerikas und der Europäischen Union

ABMESSUNGEN



ABMESSUNGEN (mm)	D 600 AP	D 600 AP PLUS	D 600 APG	D 600 APG PLUS
A	2295	2295	2140	2140
B	1920	1920	2080	2080
C	2170	2170	2170	2170
E	1635	1635	1680	1680
F	3130	3130	3130	3130
G	430	430	430	430
I	2450	2450	2450	2450
J	1185	1185	1185	1185
K	4525	4525	4640	4640
L	2640	2640	3575	3575
M	650	650	390	390
N	410	410	1180	1180
Q	4580	4580	4695	4695
R	2145	2145	2145	2145
T	2965 (2850*)	2965 (2850*)	2965 (2850*)	2965 (2850*)
U	-	-	50	50

* Mit geschlossener Kabine



www.ausa.com

Produkte können ohne vorherige Ankündigung verändert werden. Bilder in der gesamten Dokumentation können je nach Modell auf nicht standardmäßige Konfigurationen oder auf nicht verfügbare Artikel verweisen.

AUSAs Logo und das gesamte Corporate Identity sind Eigentum des AUSA Center S.L.U. und dürfen ohne vorherige Zustimmung nicht verwendet werden.