

FARESIN

FH730 // FH735

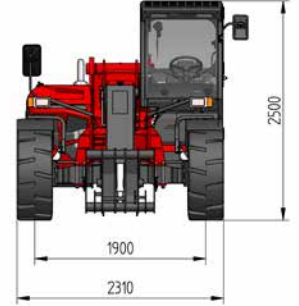
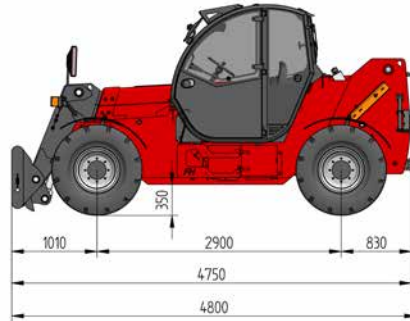
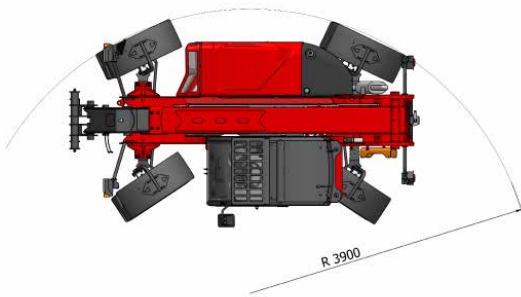
FH742 // FH745

FH730 // FH735 // FH742 // FH745

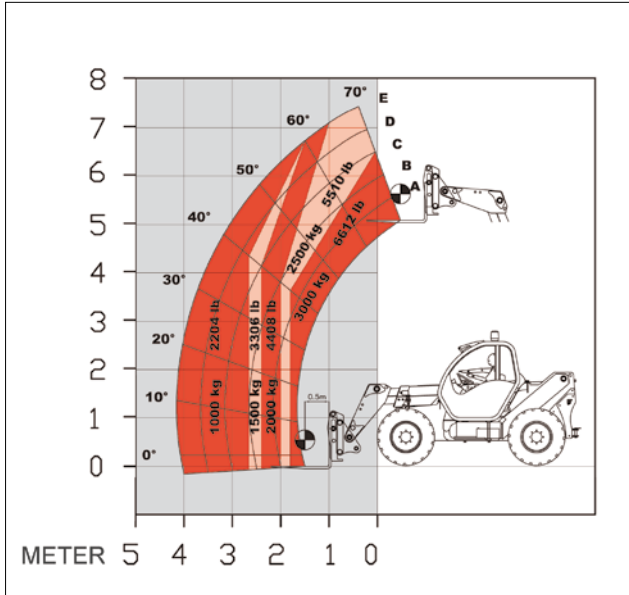
Teleskoplader der »7-Meter Klasse«



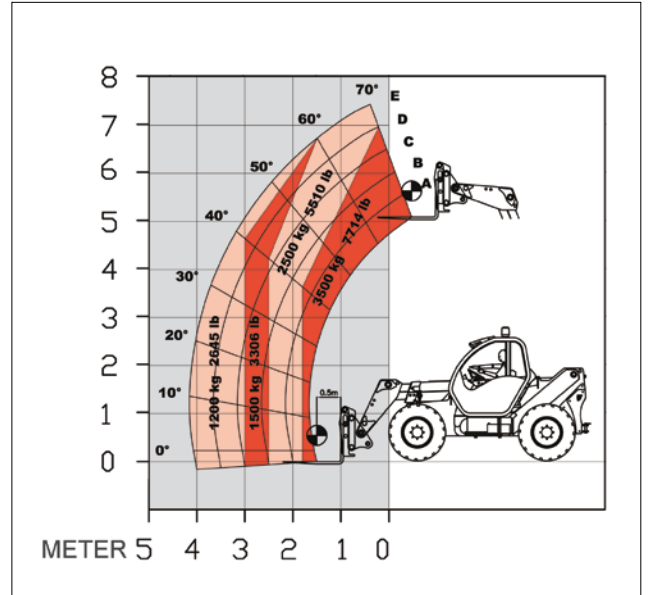
FH730 // FH735



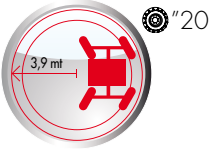
730



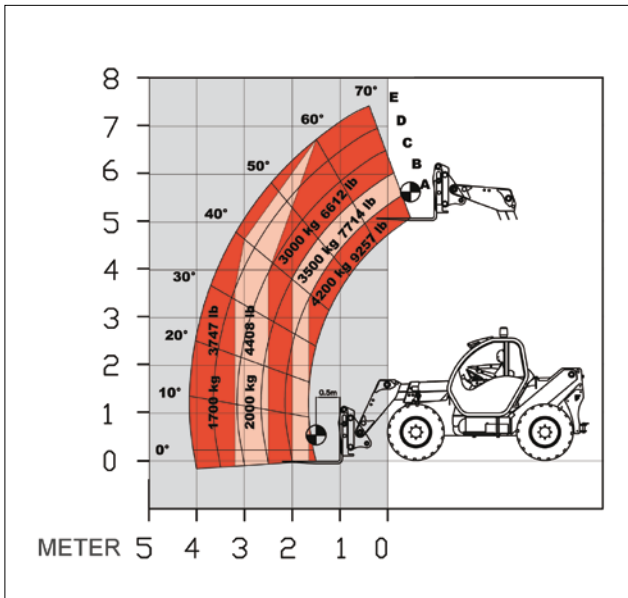
735



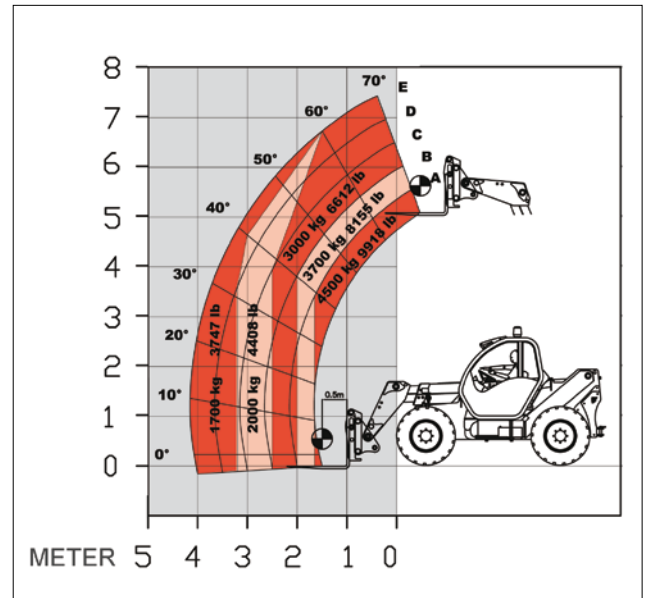
FH742 // FH745



7.42

















7.45



BASIC-Ausführung

Unten stehend finden Sie die technischen Daten der BASIC-Ausführung. Weitere passende Ausstattungsmerkmale entnehmen Sie bitte der Broschüre „Anbaugeräte, Zubehör und Ausstattungsmerkmale“.

 HUBKRAFT UND SCHWENKBEREICH	7.30	7.35	7.42	7.45
Maximal (LSP 500 mm)	3000 kg	3500 kg	4200 kg	4500 kg
Bei horizontalem Ausschub (LSP 500 mm)	1000 kg	1200 kg	1700 kg	1700 kg
Bei maximaler Höhe (LSP 500 mm)	2500 kg	2500 kg	3000 kg	3000 kg
Schwenkbereich mit Faresinaufnahme	140°			
 MAXIMALE HUBHÖHE	7,8 m			
 BETRIEBSGEWICHT	2500 kg	7200 kg	7900 kg	8000 kg
 MOTOR	DEUTZ			
Zylinder	4			
Leistung	75 KW / 102 PS			
Drehmoment	390 Nm / 1250 Upm			
 ANTRIEB	Hydrostatischer Fahrtrieb mit 4 Gängen (2x hydraulisch / 2x mechanisch)			
Höchstgeschwindigkeit	40 Km/h			
 ACHSEN	Starre Vorderachse, pendelnde Hinterachse, Planetengetriebe mit Enduntersetzung und selbstsperrendes Differential – Typ „Limited Slip“ 45%			
 .A  .B  .C				
 FASSUNGSVERMÖGEN TANK				
Hydrauliköl	100 L			
Motoröl	12 L			
Dieseltreibstoff	140 L			
 HYDRAULIKANLAGE	Nominalleistung/-druck der Anlage 110 L/min bei 250 bar			
 RÄDER				
Standard	405/70-20			
Optional (Maschinenhöhe + 3 cm)	405/70-24			
Optional (Maschinenhöhe + 9 cm)	445/70-24R			
 FAHRERKABINE	Blue Sky (optional KING CAB), Joystick: Hebel mit 4 Tasten, manueller Verteiler mit elektro-hydraulischer Steuerung			
 SICHERHEITSSYSTEME	Optische Überlastwarneinrichtung mit Fahrsperre bei Überlast, Start nur im Leerlauf, automatische Feststellbremse bei ausgeschaltetem Motor			