

FARESIN

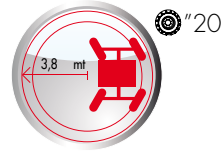
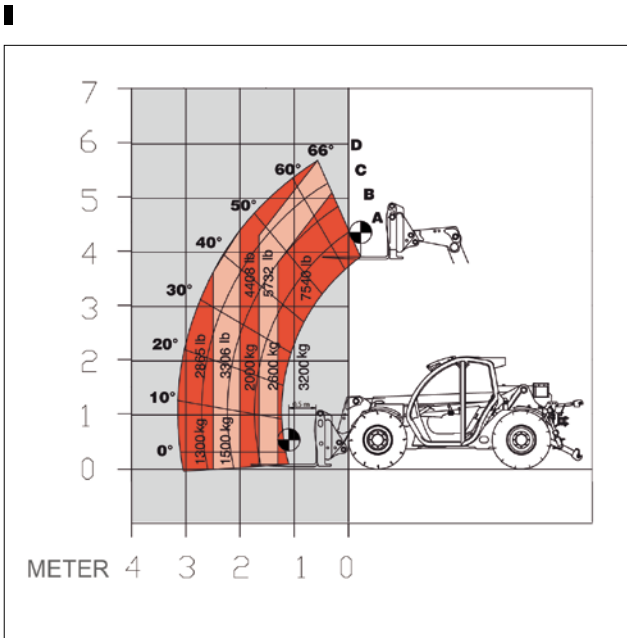
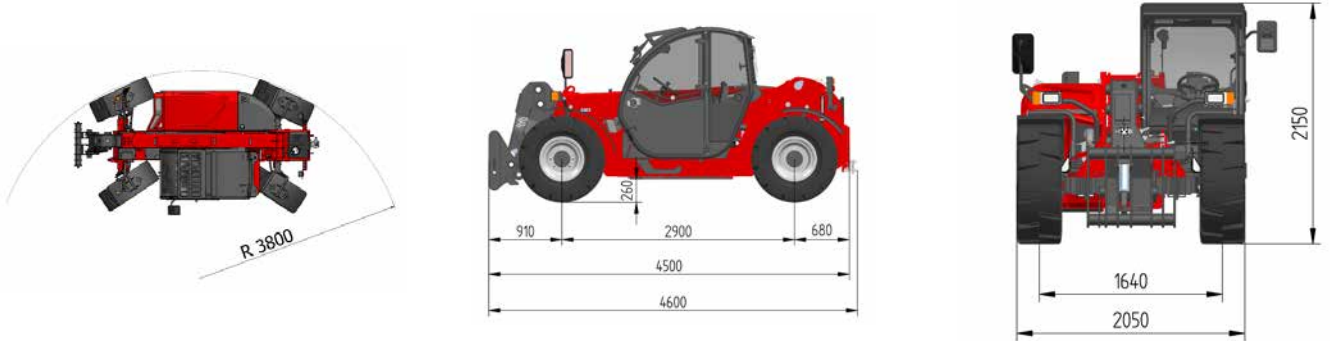
FH632

FH730 COMPACT

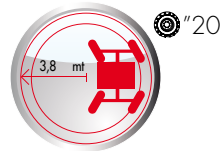
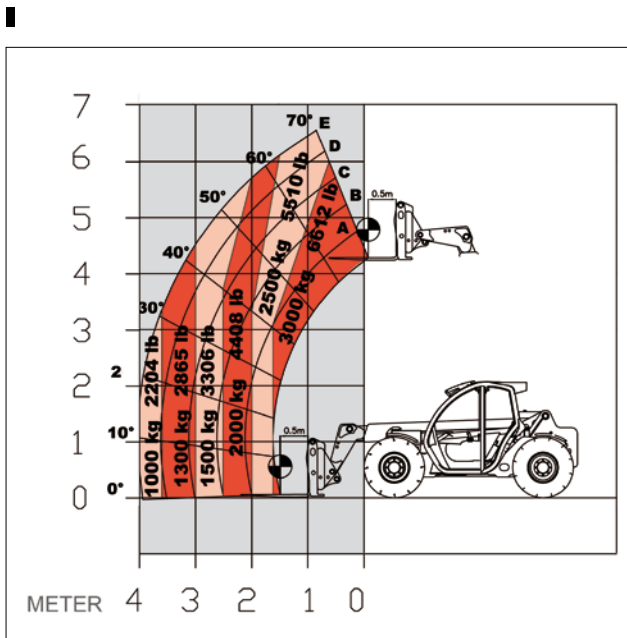
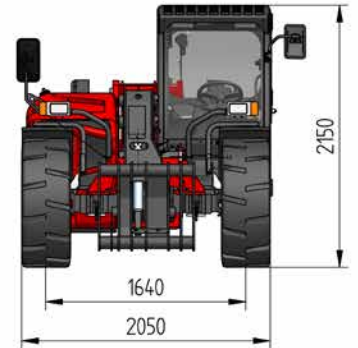
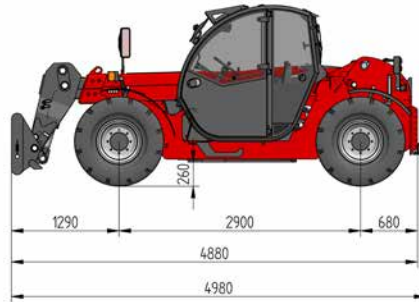
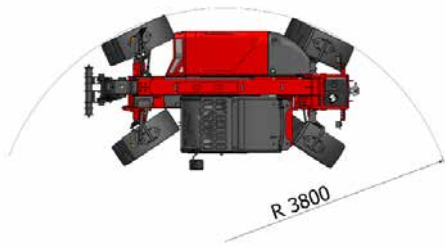
FH632 // FH730 COMPACT



FH632

















FH730 COMPACT



BASIC-Ausführung

Unten stehend finden Sie die technischen Daten der BASIC-Ausführung. Weitere passende Ausstattungen entnehmen Sie bitte der Broschüre „Anbaugeräte, Zubehör und Ausstattungsmerkmale“.

 HUBKRAFT UND SCHWENKBEREICH	6.32	7.30 ^{COMPACT}
Maximal (LSP 500 mm)	3200 kg	3000 kg
Bei horizontalem Ausschub (LSP 500 mm)	1300 kg	1000 kg
Bei maximaler Höhe (LSP 500 mm)	2600 kg	2500 kg
Schwenkbereich mit Faresinaufnahme	140°	
 MAXIMALE HUBHÖHE	5,8 m	6,7 m
 BETRIEBSGEWICHT	5800 kg	5800 kg
 MOTOR	DEUTZ	
Zylinder	4	
Leistung	75 KW / 102 PS	75 KW / 102 PS
Drehmoment	390 Nm / 1250 Upm	390 Nm / 1250 Upm
 ANTRIEB	Hydrostatischer Fahrtrieb mit 4 Gängen (2x hydraulisch / 2x mechanisch)	
Höchstgeschwindigkeit	40 Km/h	40 Km/h
 ACHSEN	Starre Vorderachse, pendelnde Hinterachse, Planetengetriebe mit Enduntersetzung und selbstsperrendes Differential – Typ „limited Slip“ 45%	
 .A  .B  .C		
 FASSUNGSVERMÖGEN TANK		
Hydrauliköl	140 L	
Motoröl	12 L	
Dieseltreibstoff	140 L	
 HYDRAULIKANLAGE		
Nominalleistung/-druck der Anlage	110 L/min bei 250 bar	
 RÄDER		
Standard	405/70-20	
Optional (Maschinenhöhe + 5 cm)	405/70-24	
Optional (Maschinenhöhe + 9 cm)	405/70-24R	
 FAHRERKABINE		
King Cab (optional Blue Sky), Joystick: Hebel mit 4 Tasten, manueller Verteiler mit elektro-hydraulischer Steuerung		
 SICHERHEITSSYSTEME		
Optische Überlastwarneinrichtung mit Fahrsperre bei Überlast, Start nur im Leerlauf, automatische Feststellbremse bei ausgeschaltetem Motor		