



NEW HOLLAND

E215_B

NEW HOLLAND KOBELCO



NENNLEISTUNG	118 KW - 160 PS
EINSATZGEWICHT (MAX.)	23310 kg
LÖFFELINHALT	0,52 - 1,31 m ³



NEW HOLLAND

CONSTRUCTION

BUILT AROUND YOU

Die zukunft



ist gold

Geniales Konzept

- Sparsam im Verbrauch
- Wirtschaftlich
- Verlängerte Intervalle für Hydraulikölwechsel von 5000 Betriebsstunden
- Einfachste Wartung

Optimales Design

- Modernes Styling
- Umweltschonende Technik
- Hohe Betriebssicherheit
- Exzellenter Fahrkomfort

Langlebige Technik

- Ausgezeichnetes Handling
- Bewährte Komponenten
- Einfachste Bedienung
- Außergewöhnliche Vielseitigkeit

Dauerhafte Konstruktion

- Größerer Motor, leistungsfähigere Pumpen und niedrigere Drehzahlen
- Robuste Konstruktion, Höher angesetzt Oberwagenunterbau
- Hochleistungs-HD-Ausleger und -Löffelstiele
- Längere Raupenkettens für mehr Stabilität und eine bessere Gewichtsverteilung



E215B

SPITZENLEISTUNGEN

- **Produktivität +15%**
- **Losbrechkraft (mit/ohne Powerboost)**
- **Löffel 155 kN / 169 kN +6%**
- **Stiel 152 kN / 165 kN +6%**
- **Kraftvolle Schwenk- und Fahrbewegungen**
- **Drehmoment Schwenkmotor +10%**
- **Drehmoment Fahrmotor +10%**
- **Leicht ablesbare Instrumente**
- **Leichtgängige Bedienelemente -10%**

FORTSCHRITTLICHES HYDRAULIKSYSTEM

NEUE PUMPEN

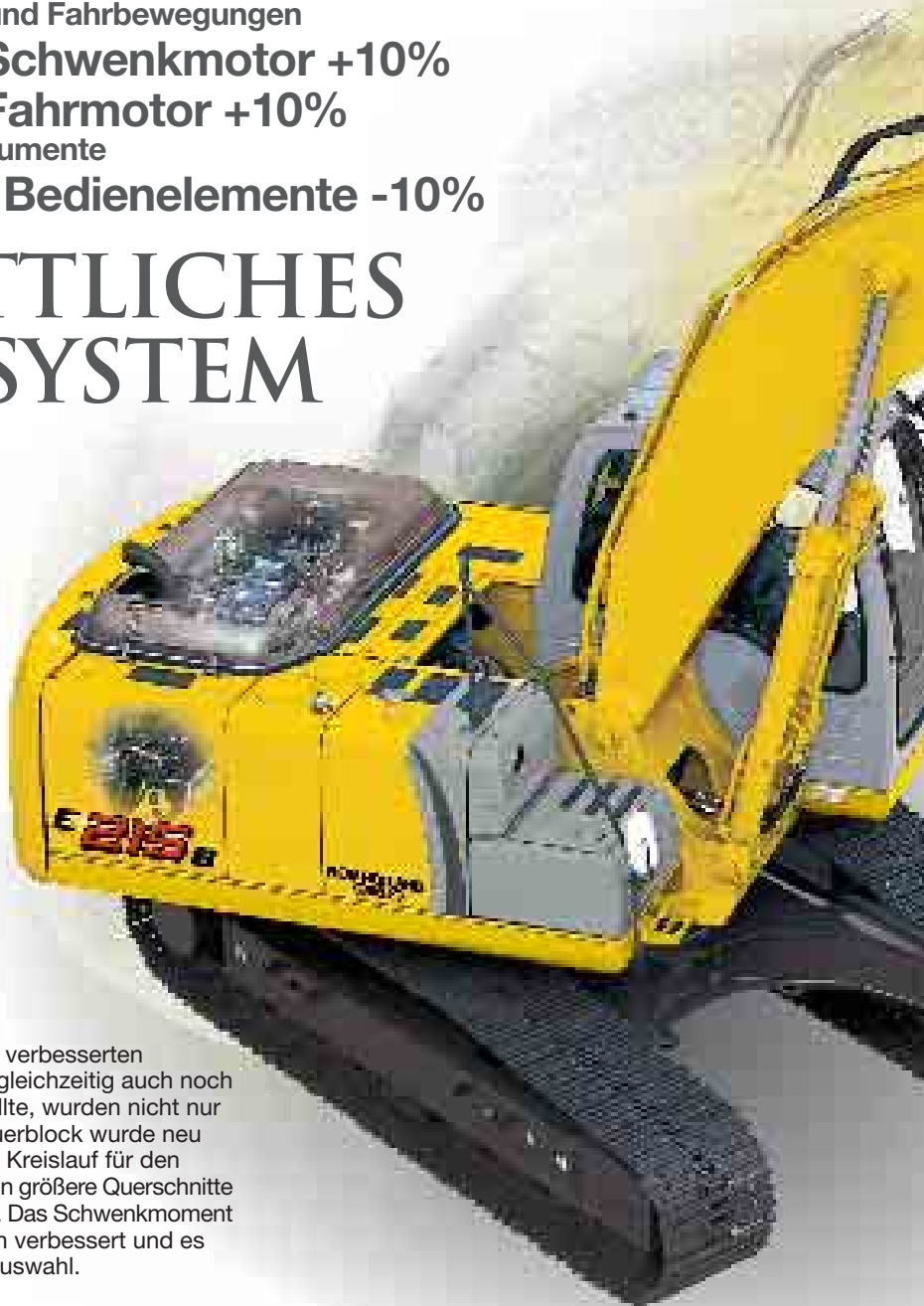
Der neue E215B ist mit zwei neuen Axialkolbenpumpen in Tandem-Bauweise mit variablem Förderstrom ausgerüstet. Die neuen Pumpen haben eine größere Kapazität und liefern eine größere Fördermenge bei niedrigeren Drehzahlen. Sie erhöhen damit die Zuverlässigkeit und die Effizienz des gesamten Hydrauliksystems und sorgen für gleichzeitig für einen sparsamen Kraftstoffverbrauch und einen niedrigen Geräuschpegel.

EFFEKTIVITÄT UND STEUERBARKEIT

Um ein noch effektiveres Hydrauliksystem mit verbesserten Feinsteuerungseigenschaften zu entwickeln, das gleichzeitig auch noch schneller, leistungsfähiger und sparsamer sein sollte, wurden nicht nur die Pumpen komplett überarbeitet. Auch der Steuerblock wurde neu konstruiert und verbessert und mit einem zweiten Kreislauf für den Ausleger versehen. Die Hydraulikleitungen haben nun größere Querschnitte und sind mit SAE-Flanschanschlüssen ausgestattet. Das Schwenkmoment und die Schwenkgeschwindigkeit wurden deutlich verbessert und es stehen nun neue vorwählbare Betriebsarten zur Auswahl.

HYDROTRONIC-STEUERUNG H.A.O.A. (Hydrotronic Active Operation Aid)

Die neue Hydrotronic-Steuerung vereinigt die Vorteile einer äußerst fortschrittlichen Steuerelektronik mit den Vorzügen eines gründlich überarbeiteten, intelligenten Hydrauliksystems. H.A.O.A. optimiert während des Betriebs kontinuierlich alle Hydraulikfunktionen und passt sie perfekt an die jeweils verlangte Leistung an. Das Ergebnis ist eine äußerst direkt ansprechende, präzise Kontrolle aller Maschinenfunktionen und eine ausgezeichnete Feinsteuerbarkeit bei optimaler Produktivität, hohem Fahrkomfort und einer bestmöglichen Kraftstoffverwertung.



NEUER KRAFTVOLLER CNH MOTOR

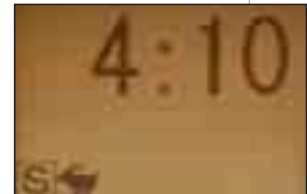
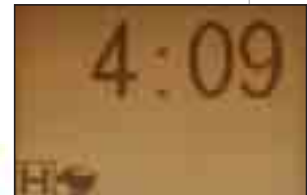
Der neue 6-Zylinder mit einem Hubraum von 6,7 l liefert eine Leistung von 118 kW bei einer Drehzahl von **2000 U/min** und bietet eine Reihe von beachtlichen Vorteilen:

- längere Lebensdauer
- Noch höhere Zuverlässigkeit
- Niedriger Geräuschemissionen

A.E.P. (Advanced Electronic Processor)

Einfacher geht's nicht: Arbeitsmodus wählen – und den Einsatz so produktiv und wirtschaftlich wie nur möglich erledigen.

- **S Modus** für normale Grabeinsätze
- **H Modus** wenn die maximale Hydraulikleistung benötigt wird



Daneben bietet A.E.P. zwei spezielle Betriebsarten für spezielle Anwendungen, wie etwa den Einsatz mit Abbruchhammer und Betonscheren.

- **A Modus** für Anbauausrüstungen mit Zweikreis hydraulik (z. B.: Greifer, Schere)
- **B Modus** für Anbauausrüstungen mit Einkreis hydraulik (z. B.: Hydraulikhammer)

Die gewünschte Betriebsart kann vom Fahrer in der Kabine gewählt werden. Die benötigten Hydraulikkreisläufe werden dann automatisch über ein Verteilerventil aktiviert.

TOP-MASCHINENDESIGN UND MODERNSTE FERTIGUNGSTECHNIK

Ausleger und Stiele wurden vollständig überarbeitet und verstärkt, um so sicherzustellen dass die am meisten beanspruchten Komponenten der erhöhten Leistung problemlos standhalten. Löffelbolzen und Buchsen sind aus einer speziellen Legierung aus besonders schleißfestem Material gefertigt. Das Ergebnis ist eine leichtere, **nichts desto weniger aber stärkere Arbeitsrüstung, mit der nun mehr Material und weniger, totes Eisen' bewegt wird.**

Bei allen drei Versionen (L, EL und LC) bietet New Holland nun unterschiedlich breite Unterwagen an. **Die Länge bei allen Versionen entspricht dabei der des LC-Unterwagens.** Damit wird eine höhere Stabilität und Leistung, bessere Fahrleistungen auf sumpfigen Böden und letztlich ein höherer Fahrkomfort erzielt.

E215B

BEDIENKOMFORT & SICHERHEIT

Der Innenraum der Fahrerkabine wurde völlig neu gestaltet, um für den Fahrer ein optimales Umfeld für ermüdungsfreies Arbeiten zu schaffen. Alle Schalter und Kontrollinstrumente sind nun übersichtlich und leicht erreichbar auf der rechten Kabinenseite angeordnet. Das Radio und die neue, noch wirksamere Klimaanlage gehören zur Grundausstattung der Maschine und sorgen unabhängig von äußeren Wetterbedingungen immer für ein angenehmes Arbeitsklima.



Der neuen Fenster mit Einhandbedingung sind noch bequemer zu öffnen.



Das neu entwickelte **A.E.P. Informationsdisplay** ist mit einer klaren analogen Anzeige ausgestattet, die eine schnelle Information auf einen Blick bei allen Beleuchtungsverhältnissen ermöglicht. Der Bildschirm für die Digitalanzeige wurde vergrößert, um die Ablesbarkeit zu verbessern. Die Wartungsanzeige ist einfach und deutlich und ein integriertes Selbstdiagnosesystem warnt bei möglichen Fehlfunktionen. Alle Warnungen und Fehlfunktionen werden darüber hinaus in einem Fehlerspeicher protokolliert.



Der neue konturierte Fahrersitz mit separaten seitlichen Konsolen für die Armauflage bietet eine optimale Sitzposition, bei der sich die Unterarme des Fahrers in bequemer Reichweite der Bedienelemente befinden. Die verstellbaren Armstützen sind in der Höhe über vier Positionen verstellbar. So kann individuell die jeweils angenehmste Einstellung gewählt werden.

EINZIGARTIGE HECKKAMERA MIT ÜBERWACHUNGSBILDSCHIRM IN DER KABINE

Diese Sonderausstattung, die nur bei New Holland erhältlich ist, leistet einen bedeutenden Beitrag zur aktiven Sicherheit für den Fahrer und alle anderen Personen, die sich während des Einsatzes im rückwärtigen Arbeitsbereich aufhalten. Der Überwachungsbildschirm für die Heckkamera wird in der Fahrerkabine über dem **A.E.P.** monitor installiert. Auf diese Weise kann der Fahrer während der Arbeit mit einem Blick die Funktionen der Maschine und gleichzeitig den Bereich hinter der Maschine überwachen.

SCHUTZ DER UMWELT

Der E215B entspricht den neuesten europäischen Richtlinien zur Begrenzung von elektromagnetischen Abstrahlungen und Geräuschemissionen. Die Emissionen des neuen Tier3A-CNH-Motors wurden hierzu drastisch verringert und unterschreiten die Standardvorgaben deutlich:

CO=0,77 HC=0,08 NOx=3,59 PARTIKEL=0,13 (*)

Außerdem kann der Motor mit einem Biodieselanteil von 20% betrieben werden
... eine wirklich umweltfreundliche Maschine.

(*) Angaben in g/kWh



EINFACHSTER SERVICE UND SCHNELLE WARTUNG

EIN INTELLIGENTES DESIGN REDUZIERT DIE BETRIEBSKOSTEN.

Das neue Maschinenlayout ist mit dem Ziel entwickelt worden, den Zeit- und Arbeitsaufwand für Inspektionen, Servicearbeiten und die regelmäßige Wartung deutlich zu verkürzen. Das Motorölfilter, das Kraftstofffilter und der Wasserabscheider, sind zentral positioniert und in normaler Reichhöhe vom Boden erreichbar. Beide Filter und der Wasserabscheider, der Wasseranteile und Verschmutzungen zurückhält, haben eine vitale Funktion bei der Leistungsfähigkeit und Lebensdauer des Motors. Alle Komponenten des Kühlsystems (Lüfter, Hydraulikölkühler, Ladeluftkühler und Wasserkühler) sind nun parallel angeordnet, was zum einen die Kühlleistung und damit die Zuverlässigkeit der Komponenten deutlich verbessert und andererseits die Wartung und Reinigung erheblich vereinfacht.



Der Sicherungskasten, der im Vorläufermodell noch auf der rechten Seite hinter der Kabine in einem Fach untergebracht war, befindet sich nun leicht erreichbar und besser vor Staub und Feuchtigkeit geschützt in der Kabine.

LONGLIFE-HYDRAULIKÖL

Das Longlife-Hydrauliköl, das bei New Holland verwendet wird, verfügt über ausgezeichnete emulsions-hemmende Eigenschaften und enthält einen optimierten Mix aus Verschleiß reduzierenden Additiven und Antioxidantien, die verlängerte Ölwechsel-Intervalle von bis zu 5.000 Betriebsstunden ermöglichen. Dadurch wird die Zahl der notwendigen Ölwechsel ganz erheblich reduziert und die Betriebskosten deutlich gesenkt. **Gleichzeitig wird die Umwelt merklich entlastet.**



WERKZEUGKASTEN

Der Werkzeugkasten wurde komplett überarbeitet und verfügt nun über eine große, weit öffnende Klappe. Hinter dem Werkzeugkasten befindet sich eine neue elektrisch betriebene Betankungspumpe, die sich beim Betanken bei gefülltem Kraftstofftank automatisch abschaltet. Durch die neue Anordnung der Batterien unter den Kühlkomponenten und die Verlagerung der Sicherungen in die Kabine ist nun genügend Platz für ein zusätzliches geräumiges Staufach.



TECHNISCHE DATEN



TIER 3A MOTOR

Nennleistung (ISO 14396/ECE R120).....118 kW (160 PS)
 Nenn Drehzahl.....2000 U/min
 Hersteller und ModellCNH 667TA/MEB
 Typ4-Takt-Dieselmotor, mit Direkteinspritzung, Turbolader und Ladeluftkühlung
 Hubraum6,7 l
 Anzahl Zylinder6
 Bohrung und Hub.....104 x 132 mm
 Max. Drehmoment bei 1200 U/min665 Nm
 Zentral angeordnetes Motor-Ölfilter für einfachen Austausch
 Elektronische Drehzahlregelung mit Vorwahl
 Automatische Drehzahlrückstellung auf Minimum bei Bedienhebeln in Nullstellung
 Kaltstarteinrichtung bis -25° als Standard
 Der Motor entspricht den Vorgaben gemäß 97/68/EC Tier 3A



ELEKTRISCHES SYSTEM

Bordnetzspannung24 V
 Lichtmaschine.....70 A
 Anlasser4 kW
 Wartungsfreie Batterien2
 Kapazität.....100 Ah



HYDRAULIKSYSTEM

Pumpen mit höherer Kapazität mit höherer Förderleistung bei niedrigerer Drehzahl;
 Überarbeitetes Hauptsteuerventil, mit zusätzlichem, zweitem Kreislauf für Löffelstiel und Notlauffunktionen;
 Größere Leitungsquerschnitte mit SAE-Flanschanschlüssen;
H.A.O.A. (Hydrotronic Active Operation Aid) für bedarfsgerechte Hydraulik-Leistung entsprechend Einsatzzweck und Anforderungen;
E.S.S.C. (Engine Speed Sensing Control) für eine optimale **Ausbeute der installierten hydraulischen Leistung**;
D.O.C. (Dipper Optimized Control) über zweiten Löffelkreislauf mit Conflux-System;
C.P.B. (Continuous Power Boost) stellt zusätzliche Leistung bereit, wenn und solange sie benötigt wird;
A.E.P. (Advanced Electronic Processor) für interaktive, kontinuierliche Überwachung und Steuerung der wichtigsten Maschinenparameter, mit Wahlmöglichkeit der Betriebsart, Wartungsanzeige, Selbstdiagnoseprogramm und Datenspeicher, Neuer Monitor mit größerem Display und Analoganzeigen;

Zwei Betriebsarten:

- S = für Standard-Grabeinsätze
- H= wenn maximale Leistung benötigt wird

Zwei Betriebsarten für Anbaugeräte:

- A= für Anbaugeräte mit Doppelkreislauf (Betonscheren, Greifer)
- B= für Geräte mit einfacher Beaufschlagung, wie Hammerbetrieb

Standard Zweikreispumpe mit Verteilerventil, das automatisch auslöst, wenn Modus ‚A‘ gewählt wird;
 Druckentlastungsschalter für einfache Werkzeugwechsel ohne Ölverlust;
 8 Mikron ‚Super‘-Feinfilter für optimale Filtrationsleistung und lange Ölwechselintervalle;
 Zwei Verstellpumpen mit elektronisch reguliertem Förderstrom. Pumpen stellen sich automatisch auf Null zurück, wenn sich alle Bedienelemente in Neutralstellung befinden.
 Max. Förderleistung2 x 220 l/min
 Steuerkreislauf mit Zahnradpumpe
 Max. Förderleistung20 l/min
 Max. Betriebsdruck:
 Arbeitsausrüstung/Fahrmotore34,3 MPa
 mit Powerboost.....37,8 MPa
 Hydraulikzylinder.....doppelt beaufschlagt
 Heben (2) Bohrung x Hub120 x 1355 mm

Graben (1) Bohrung x Hub.....135 x 1560 mm
 Löffel (1) Bohrung x Hub120 x 1080 mm
 Verstellen (nur 3-teilige Ausrüstung) Bohrung x Hub....145 x 1080 mm
 Unabhängige Steuerung für Hammer- / Verstellhydraulik



ANTRIEB

TypZweistufen-Hydrostatikgetriebe
 Fahrmotore2 Axialkolbenmotoren mit Vor- und Rückstrom
 BremsenLamellenbremsen im Ölbad
 FahrgetriebeReduktions-Planetengetriebe im Ölbad
 Steigfähigkeit (kontinuierlich)70% (35°)
 Fahrgeschwindigkeiten:
 langsamvon 0 bis 3,6 km/h
 schnell.....von 0 bis 6,0 km/h
Automatische, Down-Shift'-Vorrichtung: Schaltet die Fahrmotoren eine Stufe zurück, wenn die Geschwindigkeitsvorwahl auf ‚Speed‘ eingestellt ist und eine höhere Traktion benötigt wird.



SCHWENKWERK

Schwenkgetriebe.....Axialkolben
 Schwenkbremse ..automatisch ausgelöste Lamellenbremse im Ölbad
 SchwenkantriebReduktions-Planetengetriebe im Ölbad
 Drehkranzin Fett gelagert
 Schwenkgeschwindigkeit.....12,7 U/min



FAHRERKABINE UND BEDIENELEMENTE

Transparentes Kabinendach
 Automatische Klimaanlage als Standard
 BedienelementeProportionalsteuerung
 Zwei Bedienhebel mit Kreuzschaltung für alle Arbeits- und Schwenkbewegungen. Zwei Pedale mit Handhebeln für alle Fahrbewegungen und gegenläufige Kettenbewegungen.
 Sicherheitshebel zum Übersteuern der Steuerfunktionen.



UNTERWAGEN

Unterswagen in Diagonalbauweise mit Laufwerksrahmen in Kastenbauweise
 Verstärkte Laufwerksketten mit gekapselten Lagerbuchsen.

	E215BL	E215BEL	E215BLC
Laufrollen (pro Seite)	8	8	8
Tragrolle (pro Seite)	2	2	2
Kettenlänge, Bodenauflage (mm)	3660	3660	3660
Spurweite (mm)	2200	1990	2390
Bodenplatten (mm)	600-700	500-600	600-700
	800-900	700	800-900



FÜLLMENGEN

Motoröl21 Liter
 Kühlfüssigkeit26
 Kraftstofftank.....320
 Hydrauliksystem.....230

STANDARD AUSRÜSTUNG

- Automatische Klimaanlage
- Automatische Drehzahlrückstellung
- Elektrische Betankungsanlage mit Abschaltautomatik
- Wartungsfreie Batterien
- Halterung für Mobiltelefon mit Anschluss für Ladegerät
- Zentrale Schmierstelle für Ausleger
- Kraftverstärker mit ‚Continuous Power Boost‘
- Doppelpumpen mit Förderstrombündelung
- Elektronische Drehzahlregelung
- Pedale oder Handhebel für Fahrsteuerung
- Hydraulikleitungen und Anschlüsse mit ‚Front-Seal-Dichtungen
- Drehkranz im Fettbad
- Hochleistungsraupenkett
- Signalhorn
- Hydraulisch gedämpfte Kabine mit transparentem Dachfenster
- Hauptsteuerventil mit hydraulischem Zweikreisssystem für Löffelstiel
- Mechanisch oder luftgefederter Fahrersitz
- Multifunktionsmonitor
- Monoblock- oder dreigeteilte Ausrüstung
- Radioeinbausatz
- H.A.O.A. (Hydrotronic Active Operation Aid)
- Schwenk- und Fahrmotoren mit automatischen lamellenbremsen
- Tier 3A zertifizierter Dieselmotor
- Werkzeugsatz
- Zweistufen-Scheibenwischer mit Intervallschalter
- Zweistufen-Fahrgetriebe mit automatischer ‚Down-Shift‘-Funktion

SONDER AUSSTATTUNG

- Diebstahlsicherung
- Automatische Zentralschmieranlage
- Biologisch abbaubares Hydrauliköl
- 2 Arbeitsscheinwerfer vorn und Regenschutz
- FOPS Kabine
- Vorderes Kabinenschutzgitter
- Schutzvorrichtung für Löffelstiel
- Hydraulikkreislauf für Hammer- und Scherenbetrieb
- HD-Löffelstiel:
 - 2080 mm
 - 2400 mm
 - 2940 mm
 - 3500 mm
- Vorbereitung für hydraulischen Schnellwechsler
- Rahmenschutzabdeckung
- Mehrzweck-, Fels-, und HD-Tieflöffel mit Anbauhilfe
- Ausrüstung für Hebezeugbetrieb
- Heckkamera mit separatem Monitor
- Kreislauf für Löffeldrehvorrichtung
- Bodenplatten:
 - EL-Version 500 – 600 – 700 mm
 - L und LC-Version 600 – 700 – 800 – 900 mm
- Kettenschutzvorrichtung

Hinweis: Ausrüstung kann in bestimmten Ländern abweichen. Einzelheiten erfahren Sie von Ihrem New Holland Händler.

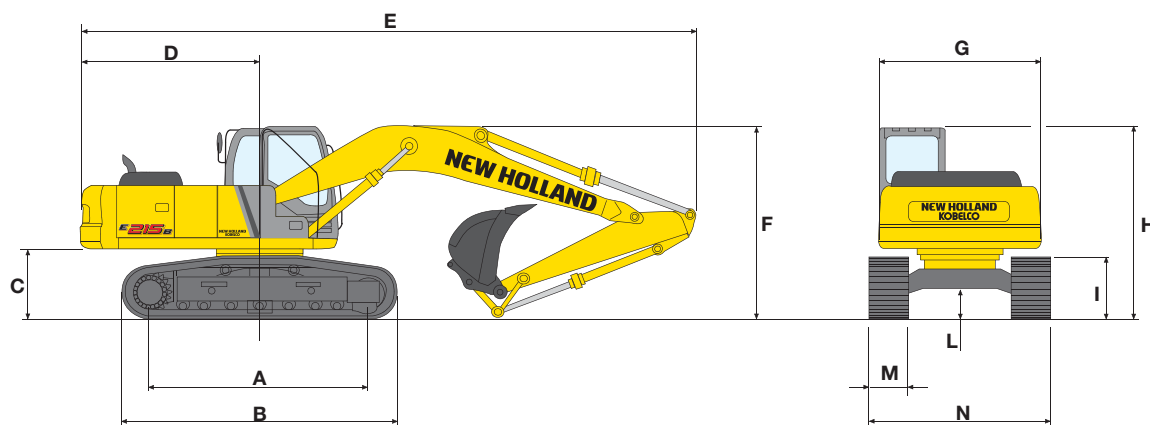
TIEFLÖFFEL

LÖFFELINHALT (SAE)	LÖFFELINHALT GEHÄUFT (CECE)	SCHNITTBREITE	GEWICHT
0.52 m ³	0.45 m ³	750 mm	503 kg
0.62 m ³	0.53 m ³	850 mm	537 kg
0.79 m ³	0.68 m ³	1000 mm	634 kg
1.00 m ³	0.83 m ³	1200 mm	651 kg
1.10 m ³	0.91 m ³	1300 mm	698 kg
1.31 m ³	1.09 m ³	1500 mm	760 kg

E215B

MONOBLOCK-AUSRÜSTUNG

ABMESSUNGEN (mm) - EINSATZGEWICHT



VERSION	A	B	C	D	E	F	G	H	I	L
E215BL	3660	4450	1035	2800	(1) 9580	(1) 3045	2500	3030	950	470
E215BEL	3660	4450	1035	2800	(1) 9580	(1) 3045	2500	3030	950	470
E215BLC	3660	4450	1035	2800	(1) 9580	(1) 3045	2500	3030	950	470

(1) 2400 mm mit Löffelstiel

		E215BL				E215BEL				E215BLC			
M - Plattenbreite	mm	600	700	800	900	500	600	700	600	700	800	900	
N - Breite über alles	mm	2800	2900	3000	3100	2490	2590	2690	2990	3090	3190	3290	
Einsatzgewicht	kg	21720	21990	22260	22530	21110	21380	21650	21950	22220	22490	22760	
Bodendruck	bar	0,50	0,44	0,39	0,35	0,59	0,50	0,43	0,51	0,44	0,39	0,35	

GRABLEISTUNG

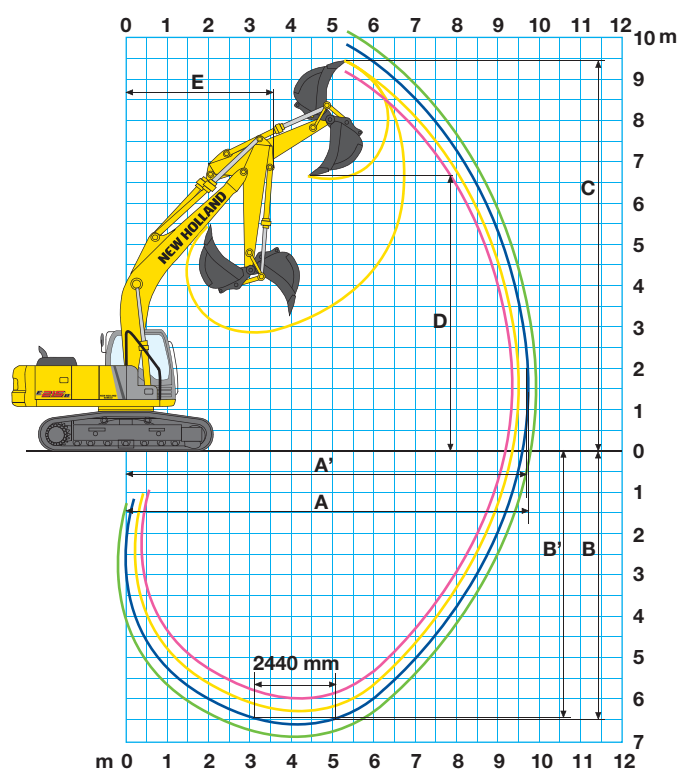


LÖFFELSTIEL:	mm	2080	2400	2940	3500
A	mm	9185	9446	9929	10366
A'	mm	8991	9258	9750	10195
B	mm	5840	6160	6700	7260
B'	mm	5620	5954	6519	7082
C	mm	9440	9519	9733	9749
D	mm	6737	6793	7037	7149
E	mm	3679	3559	3544	3478

LOSBRECHKRAFT:					
TIEFLÖFFEL	daN	15500	15500	15500	15500
LÖFFELSTIEL	daN	15200	13150	10900	9000

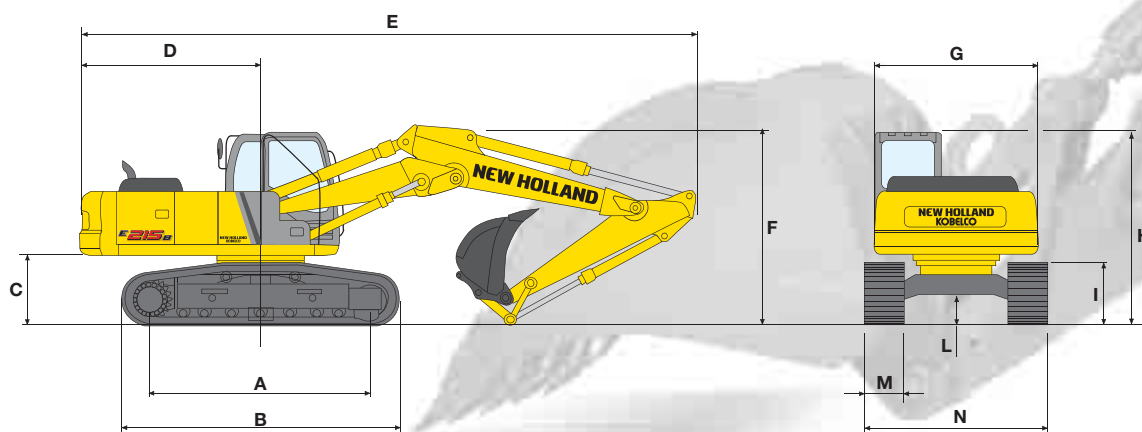
MIT KRAFTVERSTÄRKER:					
TIEFLÖFFEL	daN	16900	16900	16900	16900
LÖFFELSTIEL	daN	16500	14250	11800	9800

MONOBLOCK-AUSRÜSTUNG = 5650 mm



HYDRAULISCHER VERSTELLAUSLEGER

ABMESSUNGEN (mm) - BETRIEBSGEWICHT



VERSION	A	B	C	D	E	F	G	H	I	L
E215BL	3660	4450	1035	2800	(1) 9665	(1) 3015	2500	3030	950	470
E215BEL	3660	4450	1035	2800	(1) 9665	(1) 3015	2500	3030	950	470
E215BLC	3660	4450	1035	2800	(1) 9665	(1) 3015	2500	3030	950	470

(1) mit Löffelstiel 2400 mm

		E215BL				E215BEL				E215BLC			
M - Bodenplattenbreite	mm	600	700	800	900	500	600	700	600	700	800	900	
N - Breite über alles	mm	2800	2900	3000	3100	2490	2590	2690	2990	3090	3190	3290	
Betriebsgewicht	kg	22350	22660	22890	23160	21740	22010	22280	22500	22770	23040	23310	
Bodendruck	bar	0,56	0,45	0,40	0,39	0,61	0,51	0,44	0,52	0,45	0,40	0,36	

REICHWEITEN



LÖFFELSTIELE	mm	2080	2400	2940	3500
A	mm	9322	9598	10098	10555
A'	mm	9131	9413	9922	10387
B	mm	5590	5891	6417	6932
B'	mm	5467	5775	6310	6832
C	mm	10682	10882	11280	11544
D	mm	7755	7952	8351	8632
E	mm	2929	2742	2524	2695

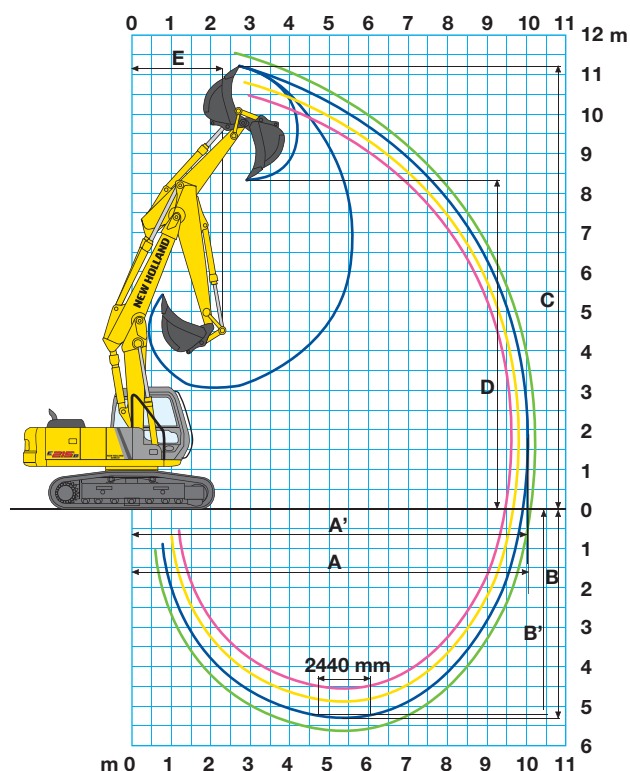
GRABKRÄFTE:					
LOSBRECHKRAFT	daN	15500	15500	15500	15500
REIBKRAFT	daN	15200	13150	10900	9000

MIT KRAFTVERSTÄRKER:					
LOSBRECHKRAFT	daN	16900	16900	16900	16900
REIBKRAFT	daN	16500	14250	11800	9800

DREITEILIGE VERSTELLAUSRÜSTUNG

Max. Reichweite= 5740 mm

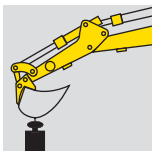
Min. Reichweite= 4560 mm



TRAGFÄHIGKEIT

2080 mm LÖFFELSTIEL - 600 Bodenplatten

ALLE ANGABEN IN TONNEN



AUSLADUNG

3,0 m		4,5 m		6,0 m		7,5 m		BEI MAX. REICHWEITE		REICHWEITE m
GERADE	QUER	GERADE	QUER	GERADE	QUER	GERADE	QUER	GERADE	QUER	

E215BEL MONOBLOCK-AUSRÜSTUNG

HÖHE											
+6,0 m			-	-	5,8 *	4,6	-	-	5,6 *	3,8	6,7
+4,5 m			7,5 *	7,0	6,4 *	4,5	-	-	5,1	3,1	7,5
+3,0 m			9,5 *	6,5	7,3 *	4,3	5,1	3,0	4,6	2,8	7,9
+1,5 m			11,1 *	6,0	7,3	4,0	5,0	2,9	4,5	2,7	8,0
0			11,0	5,8	7,0	3,9	4,9	2,9	4,6	2,7	7,7
-1,5 m	14,7 *	10,7	10,7 *	5,8	6,9	3,8	-	-	5,1	3,0	7,2
-3,5 m	14,6 *	11,0	10,6 *	5,9	7,0	3,9	-	-	6,3	3,6	6,3
-4,5 m	11,0 *	10,3 *	7,8 *	6,2	-	-	-	-	6,9 *	5,6	4,8

E215BEL DREITEILIGE VERSTELL-AUSRÜSTUNG

HÖHE											
+6,0 m			6,7 *	6,3 *	5,3 *	4,6	-	-	4,5 *	3,7	6,8
+4,5 m	11,8 *	11,0 *	7,7 *	7,1	5,6 *	4,5	4,4 *	3,1	4,2 *	3,1	7,6
+3,0 m	-	-	9,7 *	6,5	6,3 *	4,2	4,5 *	3,0	4,1 *	2,7	8,0
+1,5 m	-	-	11,2	5,9	7,0 *	3,9	4,8 *	2,9	4,2 *	2,6	8,0
0	-	-	10,8	5,6	7,0	3,8	4,9 *	2,8	4,2 *	2,7	7,8
-1,5 m	12,1 *	10,2	10,0 *	5,6	6,9	3,7	-	-	4,5	2,8	7,3
-3,5 m	-	-	7,5	5,8	5,5	3,8	-	-	4,9	3,5	6,4
-4,5 m	-	-	-	-	-	-	-	-	-	-	-

E215BL MONOBLOCK-AUSRÜSTUNG

HÖHE											
+6,0 m			-	-	5,8 *	5,2	-	-	5,6 *	4,2	6,7
+4,5 m			7,5 *	7,0 *	6,4 *	5,0	-	-	5,3	3,5	7,5
+3,0 m			9,5 *	7,3	7,3 *	4,7	5,1	3,4	4,7	3,1	7,9
+1,5 m			11,1 *	6,8	7,3	4,5	5,0	3,3	4,5	3,0	8,0
0			11,1	6,5	7,2	4,3	4,9	3,2	4,6	3,0	7,7
-1,5 m	-	12,4	11,1	6,4	7,0	4,3	-	-	5,1	3,3	7,2
-3,0 m	-	12,6	10,6 *	6,6	7,2	4,3	-	-	6,3	4,1	6,3
-4,5 m	11,0 *	10,3 *	7,8 *	6,9	-	-	-	-	6,9	6,2	4,8

E215BL DREITEILIGE VERSTELL-AUSRÜSTUNG

HÖHE											
+6,0 m			6,7 *	6,3 *	5,3 *	4,9 *	-	-	4,5	4,1	6,8
+4,5 m	11,8 *	11,0 *	7,7 *	7,2 *	5,6 *	4,9	4,4 *	3,4	4,2 *	3,4	7,6
+3,0 m	-	-	9,7 *	7,2	6,3 *	4,7	4,5 *	3,3	4,1 *	3,0	8,0
+1,5 m	-	-	11,2	6,6	7,0 *	4,4	4,8 *	3,2	4,2 *	2,9	8,0
0	-	-	10,9	6,3	7,0	4,3	4,9 *	3,1	4,5	2,9	7,8
-1,5 m	12,1 *	11,3 *	10,0 *	6,3	7,0	4,2	-	-	5,0	3,2	7,3
-3,0 m	-	-	7,5 *	6,5	5,5 *	4,3	-	-	4,5 *	3,9	6,4
-4,5 m	-	-	-	-	-	-	-	-	-	-	-

E215BLC MONOBLOCK-AUSRÜSTUNG

HÖHE											
+6,0 m			-	-	5,5 *	5,5 *	-	-	5,5 *	4,7	6,7
+4,5 m			7,0 *	7,0 *	6,0 *	5,7	-	-	5,6 *	3,9	7,5
+3,0 m			8,9 *	8,3	6,8 *	5,5	5,8	3,8	5,4	3,5	7,9
+1,5 m			10,4 *	7,8	7,6 *	5,2	5,7	3,7	5,2	3,4	8,0
0			11,1 *	7,5	7,7	4,9	5,6	3,6	5,3	3,5	7,7
-1,5 m	13,8 *	-	10,0 *	7,4	7,7	4,9	-	-	5,9	3,8	7,2
-3,5 m	13,7 *	-	10,0 *	7,5	7,3	5,0	-	-	6,8 *	4,6	6,3
-4,5 m	10,3 *	10,3 *	7,3 *	7,3 *	-	-	-	-	6,8 *	6,7 *	4,8

E215BLC DREITEILIGE VERSTELL-AUSRÜSTUNG

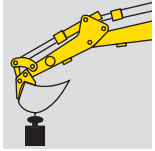
HÖHE											
+6,0 m	-	-	6,3 *	6,3 *	4,9 *	4,9 *	-	-	4,4 *	4,4 *	6,8
+4,5 m	11,0 *	11,0 *	7,2 *	7,2 *	5,3 *	5,3 *	4,2 *	3,9	4,1 *	3,8	7,6
+3,0 m	-	-	9,1 *	3,1	5,9 *	5,4	4,3 *	3,8	4,0 *	3,4	8,6
+1,5 m	-	-	11,0 *	7,6	6,6 *	5,0	4,6 *	3,7	4,1 *	3,3	8,0
0	-	-	10,7 *	7,3	7,3 *	4,9	4,7 *	3,6	4,4 *	3,4	7,8
-1,5 m	11,3 *	11,3 *	9,3 *	7,3	7,1 *	4,8	-	-	5,2 *	3,7	7,3
-3,0 m	-	-	7,0 *	7,0 *	5,2 *	4,9	-	-	4,4 *	4,4 *	6,4
-4,5 m	-	-	-	-	-	-	-	-	-	-	-

Traglastangaben gemäß ISO 10567 für Gerät mit Tieflöffel. Die angegebenen Werte entsprechen 87% der hydraulischen Leistung oder 75% der statischen Kippplast. Werte mit * sind durch das hydraulische System begrenzt.

TRAGFÄHIGKEIT

2400 mm LÖFFELSTIEL - 600 Bodenplatten

ALLE ANGABEN IN TONNEN



AUSLADUNG

3,0 m		4,5 m		6,0 m		7,5 m		BEI MAX. REICHWEITE		
GERADE	QUER	GERADE	QUER	GERADE	QUER	GERADE	QUER	GERADE	QUER	REICHWEITE m

E215BEL MONOBLOCK-AUSRÜSTUNG

HÖHE	3,0 m		4,5 m		6,0 m		7,5 m		BEI MAX. REICHWEITE		REICHWEITE m
+6,0 m	-	-	-	-	5,4 *	4,7	-	-	4,1 *	3,4	7,2
+4,5 m	-	-	-	-	6,1 *	4,5	5,2	3,1	4,1 *	2,9	7,8
+3,0 m	14,5 *	12,2	8,9 *	6,6	6,9 *	4,3	5,1	3,0	4,3 *	2,6	8,2
+1,5 m	-	-	10,3 *	6,1	7,3	4,0	5,0	2,9	4,2	2,4	8,3
0	8,5 *	7,9 *	11,1	5,9	7,0	3,9	4,9	2,8	4,3	2,4	8,1
-1,5 m	13,5 *	10,8	11,0	5,8	6,9	3,8	4,9	2,8	4,6	2,7	7,6
-3,0 m	15,6 *	11,0	11,0 *	5,8	7,0	3,8	-	-	5,6	3,3	6,8
-4,5 m	12,2 *	11,3	8,7 *	6,0	-	-	-	-	6,7 *	4,7	5,4

E215BEL DREITEILIGE VERSTELL-AUSRÜSTUNG

HÖHE	3,0 m		4,5 m		6,0 m		7,5 m		BEI MAX. REICHWEITE		REICHWEITE m
+6,0 m	-	-	6,4 *	6,0 *	5,1 *	4,6	-	-	3,9 *	3,3	7,6
+4,5 m	10,5 *	9,8 *	7,2 *	6,7 *	5,4 *	4,5	4,1 *	3,1	3,8 *	2,8	8,0
+3,0 m	-	-	9,0 *	6,6	5,9 *	4,3	4,3 *	3,0	3,8 *	2,4	8,3
+1,5 m	-	-	11,3	6,0	6,8 *	4,0	4,6 *	2,9	3,8 *	2,3	8,4
0	8,3 *	7,7 *	10,9	5,7	7,0	3,8	4,9	2,8	4,1 *	2,3	8,2
-1,5 m	13,1 *	10,3	10,6 *	5,6	6,9	3,7	4,8	2,7	4,5	2,7	7,7
-3,0 m	-	-	8,1	5,8	5,8	3,8	-	-	4,4 *	3,1	6,8
-4,5 m	-	-	-	-	-	-	-	-	-	-	-

E215BL MONOBLOCK-AUSRÜSTUNG

HÖHE	3,0 m		4,5 m		6,0 m		7,5 m		BEI MAX. REICHWEITE		REICHWEITE m
+6,0 m	-	-	-	5,0 *	5,4 *	5,0 *	-	-	4,1 *	3,8	7,2
+4,5 m	-	-	-	5,7 *	6,1 *	5,0	5,2	3,5	4,1 *	3,2	7,8
+3,0 m	14,5 *	13,6 *	8,9 *	7,4	6,9 *	4,7	5,1	3,4	4,3 *	2,9	8,2
+1,5 m	-	-	10,8 *	6,9	7,3	4,5	5,0	3,3	4,2	2,8	8,3
0	8,5 *	7,9 *	11,2	6,6	7,2	4,3	4,9	3,2	4,3	2,8	8,1
-1,5 m	13,5 *	12,5	11,1	6,5	7,0	4,3	4,9	3,1	4,7	3,0	7,6
-3,0 m	15,6 *	12,7	11,0 *	6,6	7,0	4,3	-	-	5,7	3,7	6,8
-4,5 m	12,2 *	11,3	8,7 *	6,8	-	-	-	-	6,7 *	5,2	5,4

E215BL DREITEILIGE VERSTELL-AUSRÜSTUNG

HÖHE	3,0 m		4,5 m		6,0 m		7,5 m		BEI MAX. REICHWEITE		REICHWEITE m
+6,0 m	-	-	6,4 *	6,0 *	5,1 *	4,7 *	-	-	3,9 *	3,7	7,6
+4,5 m	10,5 *	9,8 *	7,2 *	6,7 *	5,4 *	4,9	4,1 *	3,4	3,8 *	3,1	8,0
+3,0 m	-	-	9,0 *	7,3	5,9 *	4,7	4,3 *	3,3	3,8 *	2,8	8,3
+1,5 m	-	-	11,4	6,7	6,8 *	4,4	4,6 *	3,2	3,8 *	2,7	8,4
0	8,3 *	7,7 *	11,0	6,4	7,0	4,3	4,9 *	3,1	4,1 *	2,7	8,2
-1,5 m	13,1 *	10,3	10,6 *	6,4	7,0	4,2	4,9	3,1	4,5	3,0	7,7
-3,0 m	-	-	8,3 *	6,5	6,1	4,2	-	-	4,4 *	3,5	6,8
-4,5 m	-	-	-	-	-	-	-	-	-	-	-

E215BLC MONOBLOCK-AUSRÜSTUNG

HÖHE	3,0 m		4,5 m		6,0 m		7,5 m		BEI MAX. REICHWEITE		REICHWEITE m
+6,0 m	-	-	-	-	6,0 *	5,7	-	-	5,1 *	4,9	6,8
+4,5 m	-	-	7,0 *	7,0 *	7,2 *	5,6	5,0 *	3,9	5,2 *	3,9	7,5
+3,0 m	-	-	8,8 *	8,3	7,4 *	5,5	5,7	3,8	5,3	3,6	7,9
+1,5 m	-	-	10,4 *	7,8	7,8	5,1	5,6	3,7	5,1	3,5	8,0
0	7,1 *	7,1 *	11,1 *	7,3	7,7	5,0	5,6	3,6	5,2	3,5	7,7
-1,5 m	13,8 *	13,5 *	10,0 *	7,2	7,6	4,9	-	-	5,9	3,8	7,2
-3,0 m	13,7 *	13,7 *	9,9 *	7,3	7,5 *	5,0	-	-	7,0 *	4,6	6,9
-4,5 m	10,3 *	10,5 *	7,3 *	7,3	-	-	-	-	6,8 *	6,7 *	4,7

E215BLC DREITEILIGE VERSTELL-AUSRÜSTUNG

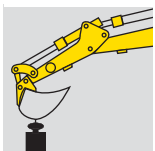
HÖHE	3,0 m		4,5 m		6,0 m		7,5 m		BEI MAX. REICHWEITE		REICHWEITE m
+6,0 m	-	-	6,0 *	6,0 *	4,7 *	-	-	-	3,8 *	3,8 *	7,6
+4,5 m	9,8 *	9,8 *	6,7 *	6,7 *	5,0 *	5,0	3,9 *	3,8	3,7 *	3,5	8,0
+3,0 m	-	-	8,4 *	8,3	5,6 *	5,4	4,1 *	3,8	3,7 *	3,2	8,3
+1,5 m	-	-	10,9 *	7,7	6,4 *	5,2	4,4 *	3,7	3,7 *	3,1	8,4
0	7,7 *	7,7 *	10,9 *	7,4	7,2 *	4,9	4,7 *	3,6	4,0 *	3,1	8,2
-1,5 m	12,3 *	-	9,9 *	7,3	7,4 *	4,8	4,8 *	3,5	4,5 *	3,4	7,7
-3,5 m	-	-	7,7 *	7,5	5,7	4,9	-	-	4,3 *	4,0	6,8
-4,5 m	-	-	-	-	-	-	-	-	-	-	-

Traglastangaben gemäß ISO 10567 für Gerät mit Tieföffel. Die angegebenen Werte entsprechen 87% der hydraulischen Leistung oder 75% der statischen Kippplast. Werte mit * sind durch das hydraulische System begrenzt.

TRAGFÄHIGKEIT

2940 mm LÖFFELSTIEL - 600 Bodenplatten

ALLE ANGABEN IN TONNEN



AUSLADUNG

3,0 m		4,5 m		6,0 m		7,5 m		BEI MAX. REICHWEITE		REICHWEITE m
GERADE	QUER	GERADE	QUER	GERADE	QUER	GERADE	QUER	GERADE	QUER	

E215BEL MONOBLOCK-AUSRÜSTUNG

HÖHE											
+6,0 m			-	-	-	-	3,5 *	3,2	2,7 *	2,7 *	7,7
+4,5 m			-	-	5,4 *	4,6	5,0 *	3,2	2,7 *	2,6	8,4
+3,0 m	12,2 *	11,4 *	8,0 *	6,8	6,4 *	4,3	5,1	3,0	2,9 *	2,2	8,8
+1,5 m	9,8 *	9,2 *	10,1 *	6,2	7,3	4,1	5,0	2,9	3,2 *	2,1	8,8
0	9,5 *	8,9 *	11,1	5,9	7,0	3,9	4,8	2,8	3,6 *	2,9	8,6
-1,5 m	12,7 *	10,6	10,9	5,7	6,9	3,7	4,8	2,7	4,2	2,3	8,2
-3,5 m	16,5 *	10,8	11,0	5,7	6,9	3,7	-	-	4,8	2,8	7,4
-4,5 m	13,8 *	11,1	9,7 *	5,9	6,8 *	3,9	-	-	6,4 *	4,1	6,1

E215BEL DREITEILIGE VERSTELL-AUSRÜSTUNG

HÖHE											
+6,0 m	-	-	5,7 *	5,4 *	4,7 *	4,4 *	3,7 *	3,2	2,6 *	2,6 *	7,8
+4,5 m	6,9 *	6,5 *	6,6 *	6,2 *	5,0 *	4,5	3,9 *	3,1	2,6 *	2,4	8,5
+3,0 m	14,7 *	12,5	8,1 *	6,7	5,6 *	4,3	4,1 *	3,0	2,6 *	2,2	8,8
+1,5 m	9,7 *	9,2 *	11,0 *	6,1	6,4 *	4,0	4,4 *	2,8	2,8 *	2,4	8,9
0	9,2 *	8,5 *	11,0	5,7	7,0	3,8	4,7 *	2,7	3,2 *	2,1	8,7
-1,5 m	12,3 *	10,2	10,9	5,6	6,9	3,7	4,8	2,7	3,8 *	2,2	8,3
-3,0 m	12,0 *	10,6	9,1 *	5,7	6,8 *	3,7	-	-	4,4 *	2,7	7,5
-4,5 m	-	-	-	-	-	-	-	-	-	-	-

E215BL MONOBLOCK-AUSRÜSTUNG

HÖHE											
+6,0 m			-	-	-	-	3,5 *	3,4 *	2,7 *	2,7 *	7,7
+4,5 m			-	-	5,4 *	5,0 *	5,0 *	3,5	2,7 *	2,7 *	8,4
+3,0 m	12,2 *	11,4 *	8,0 *	7,5 *	6,4 *	4,8	5,1	3,4	2,9 *	2,6	8,8
+1,5 m	9,8 *	9,2 *	10,1 *	6,9	7,4	4,5	5,0	3,3	3,2 *	2,4	8,8
0	9,5 *	8,9 *	11,2	6,6	7,2	4,3	4,9	3,1	3,6 *	2,4	8,6
-1,5 m	12,7 *	11,8 *	11,0	6,4	6,9	4,2	4,8	3,1	4,2	2,7	8,2
-3,5 m	16,5 *	12,4	11,0	6,4	6,9	4,2	-	-	4,9	3,2	7,4
-4,5 m	13,8 *	12,8	9,7 *	6,6	6,8 *	4,3	-	-	6,4 *	4,2	6,1

E215BL DREITEILIGE VERSTELL-AUSRÜSTUNG

HÖHE											
+6,0 m			5,7 *	5,4 *	4,7 *	4,4 *	3,7 *	3,5	2,6 *	2,6 *	7,8
+4,5 m	6,9 *	6,5 *	6,6 *	6,2 *	5,1 *	4,7 *	3,9 *	3,4	2,6 *	2,6 *	8,5
+3,0 m	14,7 *	13,8 *	8,1 *	7,5	5,6 *	4,7	4,1 *	3,3	2,6 *	2,4	8,8
+1,5 m	9,8 *	9,2 *	11,0 *	6,8	6,4 *	4,5	4,4 *	3,2	2,8 *	2,3	8,9
0	9,2 *	8,7 *	11,1	6,5	7,0	4,2	4,7 *	3,1	3,2 *	2,3	8,7
-1,5 m	12,3 *	11,5 *	11,0 *	6,4	6,9	4,1	4,8	3,0	3,8 *	2,6	8,3
-3,0 m	12,0 *	11,2 *	9,1 *	6,4	6,8 *	4,2	-	-	4,4 *	3,0	7,5
-4,5 m	-	-	-	-	-	-	-	-	-	-	-

E215BLC MONOBLOCK-AUSRÜSTUNG

HÖHE											
+6,0 m			-	-	-	-	3,4 *	3,4 *	2,7 *	2,6 *	7,7
+4,5 m			-	-	5,0 *	5,0 *	4,8 *	3,9	2,7 *	2,6 *	8,4
+3,0 m	11,4 *	11,4 *	7,5 *	7,5 *	6,0 *	5,5	5,3 *	3,8	2,9 *	2,8 *	8,8
+1,5 m	9,2 *	9,2 *	9,5 *	7,9	7,0 *	5,2	5,6	3,7	3,1 *	2,8	8,8
0	8,9 *	8,9 *	10,7 *	7,5	7,7	4,9	5,5	3,6	3,5 *	2,8	8,6
-1,5 m	11,8 *	11,8 *	11,1 *	7,4	7,6	4,8	5,5	3,5	4,3 *	3,0	8,2
-3,0 m	15,5 *	14,6	10,6 *	7,4	7,6	4,8	-	-	5,6	3,5	7,4
-4,5 m	12,9 *	12,8	9,1 *	7,6	6,4 *	4,9	-	-	6,3 *	4,7	6,1

E215BLC DREITEILIGE VERSTELL-AUSRÜSTUNG

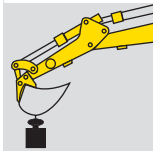
HÖHE											
+6,0 m			5,4 *	5,4 *	4,4 *	4,4 *	3,6 *	3,6 *	2,6 *	2,5 *	7,8
+4,5 m	6,5 *	6,5 *	6,2 *	6,2 *	4,7 *	4,7 *	3,7 *	3,7 *	2,6 *	2,5 *	8,5
+3,0 m	13,8 *	13,8 *	7,6 *	7,6 *	5,3 *	5,3 *	3,9 *	3,8	2,6 *	2,5 *	8,8
+1,5 m	9,2 *	9,2 *	10,3 *	7,8	6,0 *	5,2	4,2 *	3,6	2,8 *	2,7 *	8,9
0	8,7 *	8,7 *	11,0 *	7,4	6,9 *	4,9	4,5 *	3,5	3,1 *	2,7	8,7
-1,5 m	11,5 *	11,5 *	10,3 *	7,3	7,5 *	4,8	4,7 *	3,5	3,7 *	2,9	8,3
-3,0 m	11,2 *	11,2 *	8,5 *	7,4	6,4 *	4,8	-	-	4,3 *	3,4	7,5
-4,5 m	-	-	-	-	-	-	-	-	-	-	-

Traglastangaben gemäß ISO 10567 für Gerät mit Tieflöffel. Die angegebenen Werte entsprechen 87% der hydraulischen Leistung oder 75% der statischen Kippplast. Werte mit * sind durch das hydraulische System begrenzt.

TRAGFÄHIGKEIT

3500 mm LÖFFELSTIEL - 600 Bodenplatten

ALLE ANGABEN IN TONNEN



AUSLADUNG

3,0 m		4,5 m		6,0 m		7,5 m		BEI MAX. REICHWEITE		REICHWEITE m
GERADE	QUER	GERADE	QUER	GERADE	QUER	GERADE	QUER	GERADE	QUER	

E215BEL MONOBLOCK-AUSRÜSTUNG

HÖHE											
+6,0 m			-	-	-	-	3,9 *	3,2	2,5 *	2,4 *	8,2
+4,5 m			-	-	-	-	4,5 *	3,2	2,6 *	2,3	8,6
+3,0 m			7,0 *	6,6 *	5,7 *	4,3	5,0 *	3,0	2,7 *	2,1	9,1
+1,5 m	15,3 *	11,5	9,4 *	6,3	6,9 *	4,1	4,9	2,9	2,9 *	2,0	9,2
0	11,2 *	10,5 *	11,0 *	5,8	7,0	3,8	4,8	2,7	3,4 *	2,0	9,0
-1,5 m	12,9 *	10,5	12,9 *	5,6	6,8	3,9	4,7	2,7	3,8	2,1	8,6
-3,0 m	16,6 *	10,6	16,6 *	5,6	6,8	3,6	4,7	2,6	4,4	2,4	7,8
-4,5 m	15,1 *	10,8	15,1 *	5,7	6,8	3,7	-	-	5,7	3,4	6,6

E215BEL DREITEILIGE VERSTELL-AUSRÜSTUNG

HÖHE											
+6,0 m			-	-	4,3 *	4,0 *	3,5 *	3,2	2,4 *	2,3 *	8,3
+4,5 m			5,7 *	5,4 *	4,6 *	4,3 *	3,6 *	3,1	2,4 *	2,2	8,9
+3,0 m	11,4 *	10,7 *	7,2 *	6,7 *	5,2 *	4,3	3,9 *	3,0	2,5 *	2,0	9,2
+1,5 m	16,9 *	11,0	9,6 *	6,2	5,9 *	4,0	4,2 *	2,8	2,7 *	1,9	9,3
0	11,0 *	10,1	11,0	5,7	6,8 *	3,7	4,5 *	2,7	3,0 *	1,9	9,1
-1,5 m	12,5 *	10,0	10,8	5,5	6,8	3,6	4,7	2,6	3,6 *	2,0	8,7
-3,0 m	13,6 *	10,3	9,9 *	5,5	6,8	3,6	4,7	2,6	4,2	2,3	7,9
-4,5 m			7,2 *	5,7	5,2 *	3,7	-	-	4,0 *	2,9	6,7

E215BL MONOBLOCK-AUSRÜSTUNG

HÖHE											
+6,0 m			-	-	-	-	3,9 *	3,6	2,5 *	2,4 *	8,2
+4,5 m			-	-	-	-	4,5 *	3,5	2,6 *	2,6 *	8,6
+3,0 m			7,0 *	6,6 *	5,7 *	4,8	5,0 *	3,4	2,7 *	2,3	9,1
+1,5 m	15,3 *	13,3	9,4 *	7,0	6,9 *	4,5	5,0	3,2	2,9 *	2,2	9,2
0	11,2 *	10,5 *	11,0 *	6,6	7,0	4,3	4,8	3,1	3,4 *	2,2	9,0
-1,5 m	12,9 *	12,1 *	12,9 *	6,4	6,9	4,1	4,7	3,0	3,8	2,4	8,6
-3,0 m	16,6 *	12,2	16,6 *	6,3	6,8	4,1	4,7	3,0	4,4	2,8	7,8
-4,5 m	15,1 *	12,5	15,1 *	6,4	6,9	4,2	-	-	5,7	3,6	6,6

E215BL DREITEILIGE VERSTELL-AUSRÜSTUNG

HÖHE											
+6,0 m			-	-	4,3 *	4,0 *	3,5 *	3,4 *	2,4 *	2,3 *	8,3
+4,5 m			5,7 *	5,4 *	4,6 *	4,3 *	3,6 *	3,4	2,4 *	2,3 *	8,9
+3,0 m	11,4 *	10,7 *	7,2 *	6,7 *	5,2 *	4,8 *	3,9 *	3,3	2,5 *	2,2	9,2
+1,5 m	16,9 *	12,6	9,6 *	6,9	5,9 *	4,5	4,2 *	3,2	2,7 *	2,1	9,3
0	11,0 *	10,3 *	11,1	6,4	6,8 *	4,2	4,5 *	3,0	3,0 *	2,1	9,1
-1,5 m	12,5 *	11,6	10,9	6,2	6,8	4,1	4,7 *	2,9	3,6 *	2,3	8,7
-3,0 m	13,6 *	11,9	9,9 *	6,2	6,8	4,0	4,7	2,9	4,2 *	2,7	7,9
-4,5 m			7,2 *	6,4	5,2 *	4,1	-	-	4,0 *	3,2	6,7

E215BLC MONOBLOCK-AUSRÜSTUNG

HÖHE											
+6,0 m			-	-	-	-	3,7 *	3,7 *	2,5 *	2,4 *	8,2
+4,5 m			-	-	-	-	4,3 *	4,0	2,6 *	2,6 *	8,6
+3,0 m			6,6 *	6,6 *	5,4 *	5,4 *	4,8 *	3,8	2,7 *	2,7 *	9,1
+1,5 m	14,3 *	14,3 *	8,8 *	8,0	6,5 *	5,2	5,4 *	3,7	2,9 *	2,7	9,2
0	10,5 *	10,5 *	10,3 *	7,5	7,4 *	4,9	5,5	3,5	3,3 *	2,7	9,0
-1,5 m	12,1 *	12,1 *	12,1 *	7,3	7,5	4,7	5,4	3,4	4,0 *	2,8	8,6
-3,0 m	15,6 *	14,3	15,6 *	7,3	7,5	4,7	5,4	3,4	5,0	3,3	7,8
-4,5 m	14,1 *	14,1 *	14,1 *	7,4	7,0 *	4,8	-	-	6,1 *	4,2	6,6

E215BLC DREITEILIGE VERSTELL-AUSRÜSTUNG

HÖHE											
+6,0 m			-	-	4,0 *	4,0 *	3,4 *	3,4 *	2,4 *	2,3 *	8,3
+4,5 m			5,4 *	5,4 *	4,3 *	4,3 *	3,5 *	3,5 *	2,4 *	2,3 *	8,9
+3,0 m	10,7 *	10,7 *	6,7 *	6,7 *	4,8 *	4,8 *	3,7 *	3,7 *	2,5 *	2,4 *	9,2
+1,5 m	15,9 *	14,7 *	9,0 *	7,9	5,6 *	5,2	4,0 *	3,6	2,7 *	2,6	9,3
0	10,3 *	10,3 *	10,8 *	7,4	6,4 *	4,8	4,3 *	3,5	3,0 *	2,6	9,1
-1,5 m	11,7 *	11,7 *	10,5 *	7,2	7,2 *	4,7	4,5 *	3,4	3,5 *	2,7	8,7
-3,0 m	12,8 *	12,8 *	9,3 *	7,2	6,8 *	4,7	4,6 *	3,4	4,1 *	3,1	7,9
-4,5 m			6,7 *	6,7 *	4,8 *	4,7	-	-	3,9 *	3,7	6,7

Traglastangaben gemäß ISO 10567 für Gerät mit Tieföffel. Die angegebenen Werte entsprechen 87% der hydraulischen Leistung oder 75% der statischen Kippplast. Werte mit * sind durch das hydraulische System begrenzt.

NEW HOLLAND. DIE STARKEN EINER GLOBALEN MARKE

New Holland ist ein weltweit vertretenes Unternehmen und gehört zu den bedeutendsten Herstellern im internationalen Baumaschinenmarkt. Das Produktprogramm umfasst **12 Produktlinien mit 80 verschiedenen Grundmodellen** und gliedert sich in die Bereiche **Compact Line und Heavy Line**. New Holland ist in allen wichtigen Märkten wie **Europa, Nord- und Südamerika, Afrika, Asien und im Mittleren Osten** vertreten und operiert weltweit mit der gleichen Technology unter einer gemeinsamen Marke. New Holland produziert haltbare, sichere und **leistungsfähige Maschinen**, die Kunden weltweit in ihrer erfolgreichen Geschäftstätigkeit unterstützen. Unsere Händler sind unsere wichtigsten Partner und spielen eine wichtige Rolle bei der Unterstützung der Marke durch die intensive und professionelle Bindung mit ihren Kunden. New Holland wird durch die globale Allianz mit Kobelco dem weltweit führenden Technologieträger für Raupenbagger tatkräftig unterstützt.



BEI IHREM VERTRAGSHÄNDLER

Die Informationen in dieser Broschüre sind nur allgemeiner Art. Die Firma NEW HOLLAND KOBELCO CONSTRUCTION MACHINERY S.p.A. kann Detailangaben oder Spezifikationen zu dem in dieser Broschüre beschriebenen Produkt jederzeit aus technischen oder sonstigen Gründen ändern. Die Abbildungen zeigen die Produkte nicht notwendigerweise in Standardausführung. Die hier gezeigten Abmessungen, Gewichte und Fassungsvermögen sowie die verwendeten Umrechnungsdaten sind nur ungefähre Angaben und im Rahmen der normalen Fertigungsmethoden Abweichungen unterworfen.

Published by NEW HOLLAND KOBELCO CONSTRUCTION MACHINERY S.p.A. - www.newholland.com
Printed in Italy - LEADER Firenze - Cod. 73301 216DE - Printed 04/07



www.newholland.com